

大会名 第27回北海道小学生バレーボール選抜優勝大会
競技成績 男子・男女混合予選グループ戦
期 日 平成23年1月10日(月)~12日(水)
会 場 道立野幌運動公園総合体育館

大会委員長 碓井 喜晴
競技委員長 神園 真
審判委員長 野村 朋範
総務委員長 竹内 睦雄

【男子・男女混合予選グループ戦】

千歳 2 $\left\{ \begin{array}{l} 21 - 16 \\ 21 - 10 \\ - \end{array} \right\}$ 0 WIN海陽

山の手南 2 $\left\{ \begin{array}{l} 21 - 11 \\ 21 - 19 \\ - \end{array} \right\}$ 0 釧路東雲

帯広JJB 2 $\left\{ \begin{array}{l} 21 - 6 \\ 21 - 12 \\ - \end{array} \right\}$ 0 沖見

神楽岡 2 $\left\{ \begin{array}{l} 22 - 20 \\ 21 - 19 \\ - \end{array} \right\}$ 0 上ノ国

弟子屈 2 $\left\{ \begin{array}{l} 21 - 11 \\ 21 - 8 \\ - \end{array} \right\}$ 0 初山別

なよろ風連 2 $\left\{ \begin{array}{l} 22 - 24 \\ 21 - 16 \\ 21 - 16 \end{array} \right\}$ 1 附属函館

花川南 2 $\left\{ \begin{array}{l} 21 - 13 \\ 21 - 12 \\ - \end{array} \right\}$ 0 泉野VC

釧路 2 $\left\{ \begin{array}{l} 21 - 12 \\ 21 - 10 \\ - \end{array} \right\}$ 0 HOROMUI

【男子・男女混合グループ戦敗者復活戦】

WIN海陽 2 $\left\{ \begin{array}{l} 21 - 13 \\ 21 - 11 \\ - \end{array} \right\}$ 0 沖見

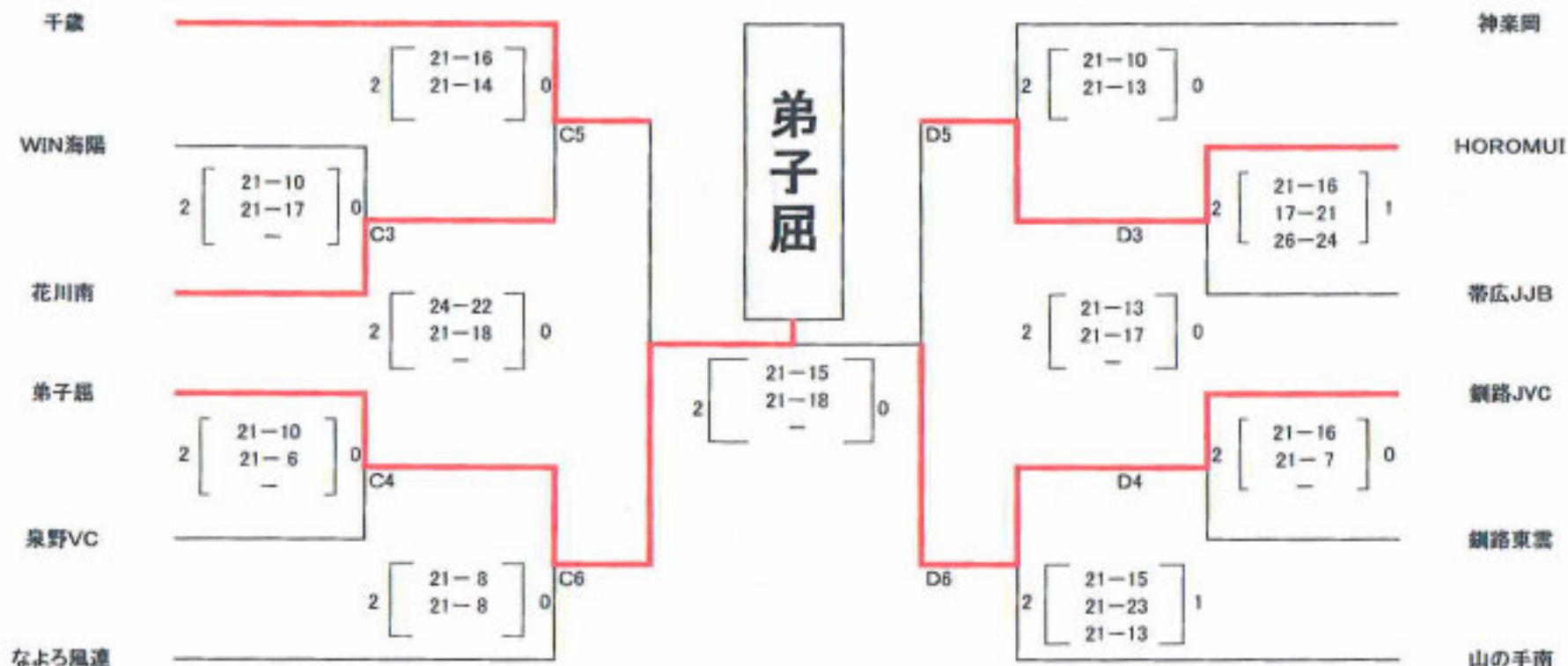
釧路東雲 2 $\left\{ \begin{array}{l} 21 - 19 \\ 15 - 21 \\ 21 - 19 \end{array} \right\}$ 1 上ノ国

泉野VC 2 $\left\{ \begin{array}{l} 21 - 6 \\ 21 - 16 \\ - \end{array} \right\}$ 0 初山別

HOROMUI 2 $\left\{ \begin{array}{l} 19 - 21 \\ 21 - 4 \\ 21 - 11 \end{array} \right\}$ 1 附属函館

大会名 第27回北海道小学生バレーボール選抜優勝大会
 競技成績 男子・男女混合決勝トーナメント戦
 期日 平成23年1月10日(月)～12日(水)
 会場 道立野幌運動公園総合体育館

大会委員長 碓井 喜晴
 競技委員長 神園 真
 審判委員長 野村 朋範
 総務委員長 竹内 睦雄



【準決勝の戦評】

弟予屈 VS 千歳

1セット目は、序盤から互角の戦いでゲームは進行する。中盤で千歳が少し抜け出したが、弟予屈が盛り返し、終盤に入ると一進一退の攻防でジュースまで持ち込み接戦の末、弟予屈が1セット目を取る。
 2セット目は序盤、千歳がリードするが弟予屈が追いつき、接戦となる。中盤に入り千歳がリードするも、弟予屈の攻撃が決まりだして追い上げ、一進一退の攻防となる。終盤も接戦となるが弟予屈の攻撃とサービスエースが決まり、千歳を振り切って2セット目も取り、勝利する。

釧路JVC VS HOROMUI

1セット目、高いブロックと攻撃で試合を優位に進め釧路JVCがセットを奪った。
 2セット目はお互い一進一退の攻防が続くが、後半から粘り強さをみせた釧路JVCが勝利を収める。HOROMUIのチームワークも輝く試合でした。

【決勝の戦評】

弟予屈 VS 釧路JVC

1セット目は、両チームのエースが打ち合っていたが、弟予屈クッシーズ3番のサーブにより、釧路JVCのレシーブを崩していった。中盤1点を追う一進一退の攻防が続いたが、徐々に弟予屈クッシーズのセッターがレフト、ライト、センターの攻撃を上手く使い分け、21対15で先取した。
 2セット目は、1点を争うゲームを展開し、弟予屈クッシーズは②レフト・③ライトを上手く使いながらつなぎのバレーボールを進めていった。釧路JVCも①センターや②レフトを使いながら強いスパイクを打ち込んでいったが、弟予屈のレシーブが拾い上げ、自分たちの攻撃の形をつくり上げて、2セット目も連取した。