

第34回道新カップ北海道小学生バレーボール道北大会 競技結果(男子)

開催日 平成26年11月8日(土)～9日(日) 大会委員長 稲吉 直人
 会場 中富良野町総合スポーツセンター 競技委員長 関 雅史
 富良野スポーツセンター 審判委員長 平間 克哉
 総務委員長 本多 光弘

●11月8日(土) 中富良野町総合スポーツセンター 《Aブロック》

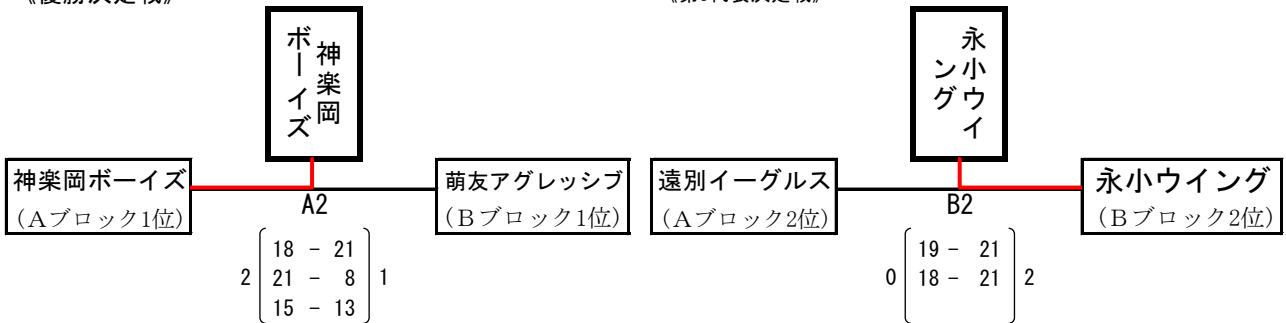
	神楽岡ボーイズ (旭川地区第1代表)	遠別イーグルス (留萌地区第2代表)	豊富ガッツ (稚内地区第1代表)
1	神楽岡ボーイズ (旭川地区第1代表)	C1 $\begin{matrix} 21-10 \\ 21-14 \end{matrix}$ 0	C3 $\begin{matrix} 21-10 \\ 21-9 \end{matrix}$ 0
2	C1 $\begin{matrix} 10-21 \\ 14-21 \end{matrix}$ 2	遠別イーグルス (留萌地区第2代表)	C5 $\begin{matrix} 21-10 \\ 21-12 \end{matrix}$ 0
3	C3 $\begin{matrix} 10-21 \\ 9-21 \end{matrix}$ 2	C5 $\begin{matrix} 10-21 \\ 12-21 \end{matrix}$ 2	豊富ガッツ (稚内地区第1代表)

《Bブロック》

	萌友アグレッシブ (留萌地区第1代表)	永小ウイング (旭川地区第2代表)	名寄南ジュニア (名寄地区第1代表)
4	萌友アグレッシブ (留萌地区第1代表)	C2 $\begin{matrix} 21-13 \\ 21-16 \end{matrix}$ 0	C4 $\begin{matrix} 21-13 \\ 24-22 \end{matrix}$ 0
5	C2 $\begin{matrix} 13-21 \\ 16-21 \end{matrix}$ 2	永小ウイング (旭川地区第2代表)	C6 $\begin{matrix} 21-12 \\ 21-9 \end{matrix}$ 0
6	C4 $\begin{matrix} 13-21 \\ 22-24 \end{matrix}$ 2	C6 $\begin{matrix} 12-21 \\ 9-21 \end{matrix}$ 2	名寄南ジュニア (名寄地区第1代表)

●11月9日(日) 富良野スポーツセンター 《優勝決定戦》

《第3代表決定戦》



優勝	神楽岡ボーイズ
準優勝	萌友アグレッシブ
第3位	永小ウイング
第3位	遠別イーグルス

【決勝】 神楽岡ボーイズ 対 萌友アグレッシブ

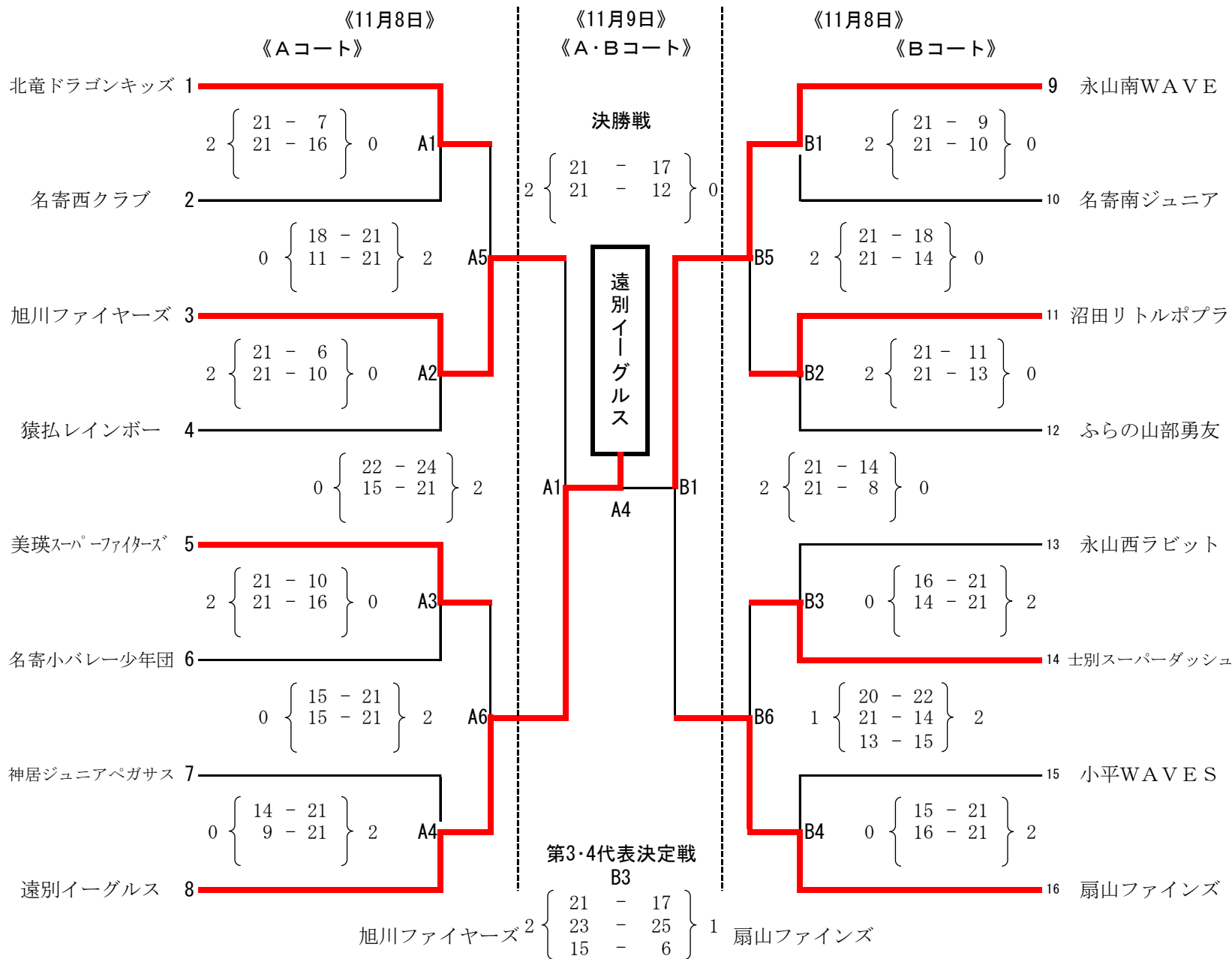
- ・1セット目；神楽岡1番が多彩な移動攻撃を見せるが、萌友のエース4番のセンターからの攻撃で序盤を萌友がリード。その後、両エースが得点をあげ、一進一退を繰り返すが、神楽岡のサーブミスにより、萌友がペースをつかむ。
- ・2セット目；神楽岡1番のサービスエースやスパイクがさえ、序盤から大きくリード。萌友もエースのセンター攻撃で反撃するが、神楽岡が拾い、ボールがつながる。序盤のリードを保って2セット目を奪取する。
- ・3セット目；萌友の1番がサーブで崩し、4番が決める。神楽岡のサーブミスもあり、萌友リードで後半へ。神楽岡4番のサービスエースや1番の強烈なスパイクにより、終盤はもつれる展開となるが、神楽岡のつながりが萌友のミスを誘い、優勝を手にした。

【第3代表決定戦】 遠別イーグルス 対 旭川永小ウイング

- ・1セット目；遠別、永小ともにサーブから相手を崩す展開で得点を決める。永小のエース1番のレフトからの攻撃が決まり、中盤突き放すが、遠別3番のサービスエースやスパイクが決まり、終盤は追い上げる。しかし、最後は永小の粘りが勝り、セットをものにする。
- ・2セット目；永小1番のレフトからのスパイク、遠別3番のセンターや4番のレフトからのスパイクが決まり、終盤までもつれる展開となる。遠別が粘りを見せてつないだが、永小の攻撃が上回り代表権を獲得した。

第34回道新カップ北海道小学生バレーボール道北大大会 競技結果(女子)

開催日 平成26年11月8日(土)～9日(日) 大会委員長 稲吉 直人 審判委員長 平間 克哉
 会場 富良野スポーツセンター 競技委員長 関 雅史 総務委員長 本多 光弘



優勝	遠別イーグルス
準優勝	永山南WAVE
第3位	旭川ファイヤーズ
第3位	扇山ファインズ

【決勝】 遠別イーグルス 対 旭川永山南WAVE

・1セット目；序盤は遠別が2番や1番のサーブからリズムをつかみ，リードする。中盤は永南のエース3番のサーブやスパイクが決まり，一進一退の攻防。終盤は，遠別がレフトやライトからの強打，センターからの速攻など多彩な攻撃で永南の粘りをふりきった。

・2セット目；序盤は両エースの打ち合いとブロックの応酬でもつれる展開。しかし，遠別が1番の連続サービスエースで流れをつかみ，点差を広げる。永南も粘りを見せてボールをつなぐが，攻撃で優位に立つ遠別が安定した試合運びで優勝を手にした。

【準決勝】 旭川ファイヤーズ 対 遠別イーグルス

・1セット目；序盤は両チームともにサーブでペースをつかみ，旭川4番，遠別1番のスパイクが決まり，攻防が続く。旭川がサーブからの連続得点でセットポイントを迎えたが，遠別が2番のサーブから得点を挙げデュースに。一進一退の攻防となるが，遠別のサーブが勝りセットをものにする。

・2セット目；序盤は旭川の2番と4番のサーブ，遠別の2番のサーブからの攻撃が決まり，一進一退の攻防。中盤で遠別の8番や5番のサーブが決まり，点差を広げる。終盤は旭川も粘りを見せるが，最後は攻撃力で上回る遠別が勝利。

【準決勝】 旭川永山南WAVE 対 扇山ファインズ

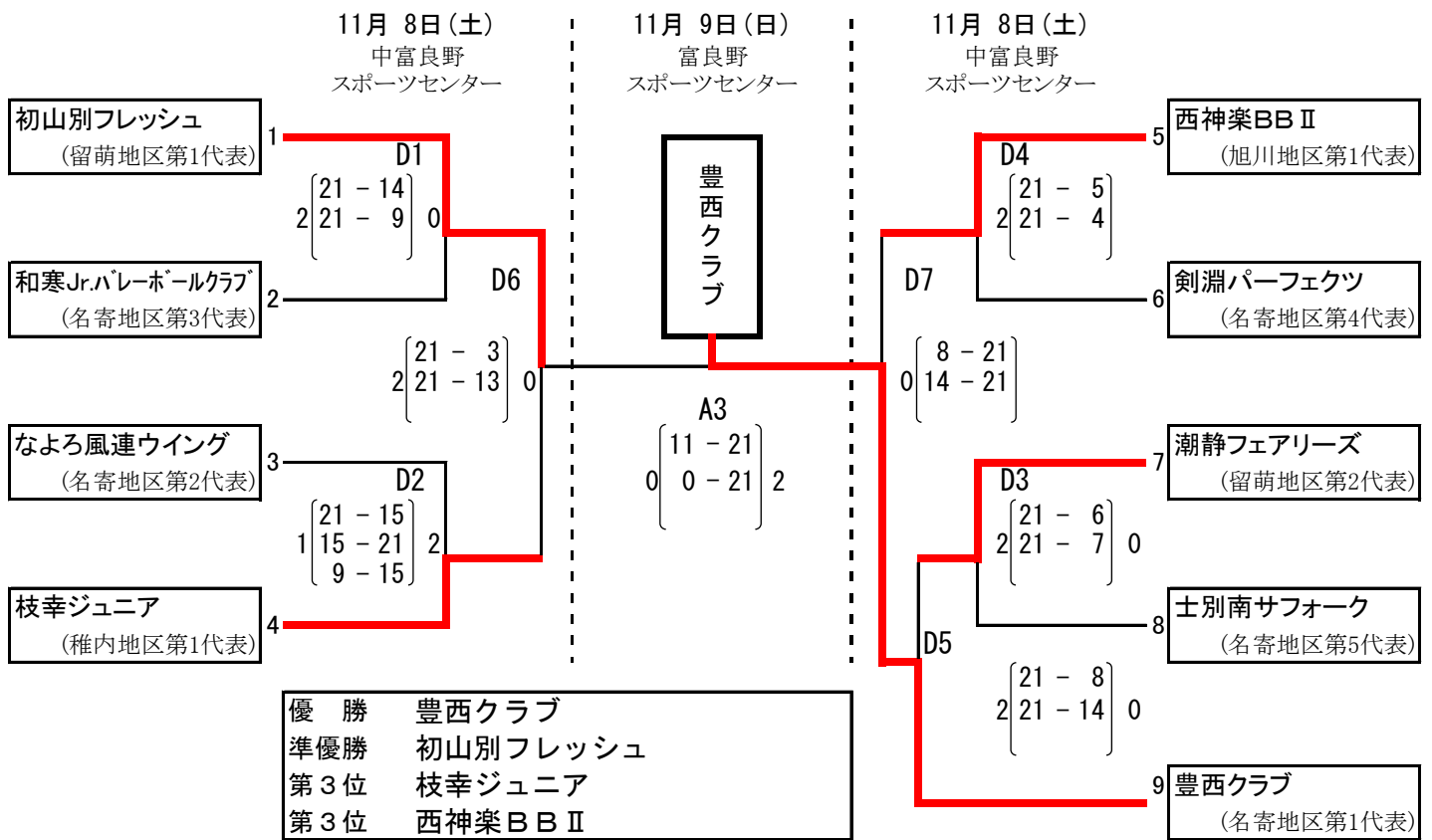
・1セット目；永南の2番のサーブから連続得点が続き，リードする。扇山も2番と3番の攻撃で反撃。中盤まではもつれる展開となったが，永南の3人のスパイクが効果的に決まり，扇山の守りを崩してセットをものにする。

・2セット目；永南の2番，4番のサーブがさえ，永南がリード。扇山もレフトからの攻撃で粘りを見せる。しかし，永南の3枚攻撃がさえ，強打で決勝進出を手にした。

第34回道新カップ北海道小学生バレーボール道北大会 競技結果(男女混合)

開催日 平成26年11月8日(土)～9日(日)
 会場 中富良野町総合スポーツセンター
 富良野スポーツセンター

大会委員長 稲吉 直人
 競技委員長 関 雅史
 審判委員長 平間 克哉
 総務委員長 本多 光弘



【決勝】 初山別フレッシュ 対 豊西クラブ

- ・1セット目；豊西のエース1番のドライブサーブや強打，軟打で終始リードする展開。初山別もアウトボールを見極め，2番のスパイクで粘りも見せたが，豊西の3番，4番のサービスエースもあり，セットをものにする。
- ・2セット目；豊西のエース1番の横回転やスパイクサーブにより，何とかつなごうとする初山別を圧倒し，連続21得点で優勝を手にした。