

平成27年度 全道ソフトバレーボール 千歳・恵庭 交流大会  
 兼 第26回 全国ファミリーフェスティバル 北海道予選会  
 兼 平成27年度 全国ソフトバレー・レディース&メンズ交流大会 北海道予選会  
 兼 第23回 全国ソフトバレーシルバーフェスティバル 北海道予選会  
 兼 第23回 全国健康福祉祭(ねんりんピックおいでませ！山口2015) 北海道予選会

期 日：平成27年 5月24日(日) 会 場：千歳市 ダイナックスアリーナ

《 結果報告 》

大会会長 高田 政治	大会委員長 本 田 哲 記
競技委員長 村 上 郁 夫	審判委員長 長 谷 辰 美
総務委員長 高 田 裕 子	参加チーム数 54チーム

トリムの部 ゴールド クラス 参加 4チーム

優 勝	千歳クラブ GA	(千歳市)
準優勝	SPITTS - G	(札幌東区)
第3位	ポ テ ト	(函館市)

トリムの部 ブロンズ(A)クラス 参加 16チーム

優 勝	ゼ ロ ス A	(札幌中央区)
準優勝	た ん ぼ ぼ J	(札幌白石区)
第3位	ゼ ロ ス C	(札幌中央区)
第3位	V I G O R - A D	(札幌北区)

親睦の部 第1位 はまなす AA (恵庭市)

トリムの部 ブロンズ(B)クラス 参加 1チーム

優 勝	SPITTS - B	(札幌東区)
-----	------------	--------

トリムの部 ヤング クラス 参加 21チーム

優 勝	プレシヤス A	(釧路市)
準優勝	飛 翔 会 B	(中標津町)
第3位	ラズルダズル A	(釧路市)
第3位	N B ヤング	(釧路市)

親睦の部 第1位 Feel joy B (北広島市)  
 第2位 Feel joy (北広島市)

レディースの部 A クラ ス 参加 5チーム

優 勝	T - Kid ' s	(札幌東区)
準優勝	AXIS ' ONE	(札幌東区)
第3位	ピ ヨ	(北広島市)
第3位	ブラック・ハート	(北広島市)

レディースの部 B クラ ス 参加 2チーム

優 勝	クイックルズ	(北広島市)
-----	--------	--------

**平成27年度 全道ソフトバレーボール 千歳・恵庭 交流大会**  
**兼 第26回 全国ファミリーフェスティバル 北海道予選会**  
**兼 平成27年度 全国ソフトバレー・レディース&メンズ交流大会 北海道予選会**  
**兼 第23回 全国ソフトバレーシルバーフェスティバル 北海道予選会**  
**兼 第23回 全国健康福祉祭(ねんりんピックおいでませ！山口2015) 北海道予選会**

期 日：平成27年 5月24日(日) 会 場：千歳市 ダイナックスアリーナ

《 結 果 報 告 》

大会会長 高田 政治	大会委員長 本田 哲記
競技委員長 村上 郁夫	審判委員長 長谷 辰美
総務委員長 高田 裕子	

**第23回 全国ソフトバレー・シルバーフェスティバル 北海道予選会**

北海道代表

優 勝          P u r e G A          ( 函 館 市 )   参加 2 チーム

全国大会 10月10日(土) ~ 12日(月) 大阪府 枚方市

**第23回 全国健康福祉祭(ねんりんピックおいでませ！山口2015) 北海道予選会**

北海道代表

優 勝          旭 川 黄 連 雀          ( 旭 川 市 )   参加 3 チーム

全国大会 10月17日(土) ~ 19日(月) 山口県 周南市

**第26回 全国ソフトバレー・ファミリーフェスティバル 北海道予選会**

参加チームなし

全国大会 7月31日(金) ~ 8月2日(日) 石川県 白山市

**平成27年度 全国ソフトバレー・レディース&メンズ交流大会 北海道予選会**

参加チームなし

全国大会 10月 2日(金) ~ 4日(日) 愛知県 一宮市

第23回 全国ソフトバレー・シルバーフェスティバル 北海道予選会

第23回 全国健康福祉祭(ねんりんピックおいでませ！山口2015) 北海道予選会

期 日：平成27年 5月24日(日) 会 場：千歳市 ダイナックスアリーナ

大会会長：高田 政治  
 大会委員長：本田 哲記  
 競技委員長：村上 郁夫  
 審判委員長：長谷 辰美  
 総務委員長：高田 裕子

【 全国健康福祉祭ねんりんピック・シルバー予選 】

《 決勝リーグ戦 》

	S O L E	Pure GA	旭川黄連雀	来 夢	小樽てみや	勝:敗	セット率	得失点率	順位
S O L E (釧路市)		1 { 15-7 9-15 8-15 } 2	2 { 15-7 11-15 15-11 } 1	2 { 13-15 17-16 15-10 } 1	2 { 15-8 11-15 15-9 } 1	0:1	/	/	2
Pure GA (札幌東区)	2 { 7-15 15-9 15-8 } 1		2 { 15-9 15-12 - } 0	2 { 15-12 15-7 - } 0	2 { 15-9 15-6 - } 0	1:0	/	/	1
旭川黄連雀 (旭川市)	1 { 7-15 15-11 11-15 } 2	0 { 9-15 12-15 - } 2		2 { 15-11 17-16 - } 0	2 { 15-6 12-15 15-8 } 1	2:0	/	/	1
来 夢 (小樽市)	1 { 15-13 16-17 10-15 } 2	0 { 12-15 7-15 - } 2	0 { 11-15 16-17 - } 2		2 { 15-6 15-8 - } 0	1:1	/	/	2
小樽てみや (小樽市)	1 { 8-15 15-11 9-15 } 2	0 { 9-15 6-15 - } 2	1 { 6-15 15-12 8-15 } 2	0 { 6-15 8-15 - } 2		0:2	/	/	3

第23回 全国ソフトバレー・シルバーフェスティバル 北海道予選会

優 勝 Pure GA (函館市) 北海道代表  
 準優勝 S O L E (釧路市)

全国大会 10月10日(土) ~ 12日(月) 大阪府 枚方市

第23回 全国健康福祉祭(ねんりんピックおいでませ！山口2015) 北海道予選会

優 勝 旭川黄連雀 (旭川市) 北海道代表  
 準優勝 来 夢 (小樽市)  
 第3位 小樽てみや (小樽市)

全国大会 10月17日(土) ~ 19日(月) 山口県 周南市

# 平成27年度 全道ソフトバレーボール 千歳・恵庭 交流大会

兼 第26回 全国ファミリーフェスティバル 北海道予選会

兼 平成27年度 全国ソフトバレー・レディース&メンズ交流大会 北海道予選会

兼 第23回 全国ソフトバレーシルバークフェスティバル 北海道予選会

兼 第23回 全国健康福祉祭(ねんりんピックおいでませ！山口2015) 北海道予選会

期 日：平成27年 5月24日(日) 会 場：千歳市 ダイナックスアリーナ

大会会長：高田 政治  
 大会委員長：本田 哲記  
 競技委員長：村上 郁夫  
 審判委員長：長谷 辰美  
 総務委員長：高田 裕子

## 【 トリムの部 ゴールド・ブロンズ(B)クラス 】

### 《 決勝リーグ戦 》

	千歳クラブ GA	ポ テ ト	SPITTS-G	さくら S	SPITTS-B	勝:敗	セット率	得失点率	順位
千歳クラブ GA (千歳市)		2 { 15-9 13-15 15-10 } 1	2 { 16-14 8-15 15-12 } 1	2 { 16-14 15-11 - } 0	0 { 10-15 14-16 - } 2	3:0	6/5 1.2	/	1
ポ テ ト (函館市)	1 { 9-15 15-13 10-15 } 2		0 { 9-15 11-15 - } 2	2 { 13-15 15-13 16-14 } 1	0 { 7-15 6-15 - } 2	1:2	4/6 0.666	/	3
SPITTS-G (札幌東区)	1 { 14-16 15-8 12-15 } 2	2 { 15-9 15-11 - } 0		2 { 15-4 15-6 - } 0	2 { 15-11 15-10 - } 0	2:1	/	/	2
さくら S (札幌東区)	0 { 14-16 11-15 - } 2	1 { 15-13 13-15 14-16 } 2	0 { 4-15 6-15 - } 2		0 { 4-15 4-15 - } 2	0:3	5/4 1.25	/	4
SPITTS-B (札幌東区)	2 { 15-10 16-14 - } 0	2 { 15-7 15-6 - } 0	0 { 11-15 10-15 - } 2	2 { 15-4 15-4 - } 0			/	/	1

優 勝 千歳クラブ GA (千歳市)  
 準優勝 SPITTS - G (札幌東区)  
 第 3 位 ポ テ ト (函館市)

## 【 トリムの部 ブロンズ(B) クラス 】

優 勝 SPITTS - B (札幌東区)

【 トリムの部 ブロンズ(A) クラス 】

《 予選リンク戦 》

A ブロック	たんぽぽ J	以心伝心	CROWNS-X	ばるたす A	勝:敗	セット率	得失点率	順位
たんぽぽ J (札白石区)		$2 \begin{Bmatrix} 15-12 \\ 15-9 \\ - \end{Bmatrix} 0$		$2 \begin{Bmatrix} 15-8 \\ 15-7 \\ - \end{Bmatrix} 0$	2:0	4/0	/	1
以心伝心 (別海町)	$0 \begin{Bmatrix} 12-15 \\ 9-15 \\ - \end{Bmatrix} 2$		$1 \begin{Bmatrix} 15-13 \\ 12-15 \\ 9-15 \end{Bmatrix} 2$		0:2	1/4	/	3
CROWNS-X (札厚別区)		$2 \begin{Bmatrix} 13-15 \\ 15-12 \\ 15-9 \end{Bmatrix} 1$		$2 \begin{Bmatrix} 15-13 \\ 15-9 \\ - \end{Bmatrix} 0$	2:0	4/1	/	2
ばるたす A (余市町)	$0 \begin{Bmatrix} 8-15 \\ 7-15 \\ - \end{Bmatrix} 2$		$0 \begin{Bmatrix} 13-15 \\ 9-15 \\ - \end{Bmatrix} 2$		0:2	0/4	/	4

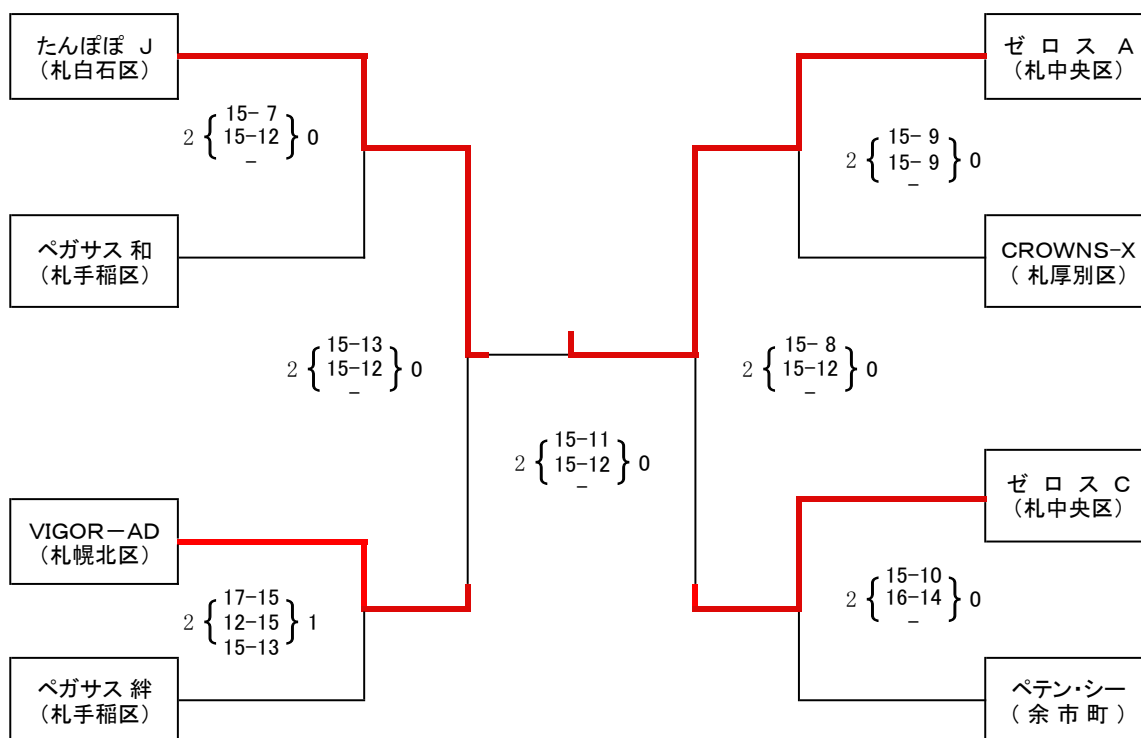
B ブロック	ペテン・シー	FUSOKU	N B クラブ	VIGOR-AD	勝:敗	セット率	得失点率	順位
ペテン・シー (余市町)		$2 \begin{Bmatrix} 15-13 \\ 15-8 \\ - \end{Bmatrix} 0$		$2 \begin{Bmatrix} 15-12 \\ 15-12 \\ - \end{Bmatrix} 0$	2:0	/	/	1
FUSOKU (札厚別区)	$0 \begin{Bmatrix} 13-15 \\ 8-15 \\ - \end{Bmatrix} 2$		$2 \begin{Bmatrix} 15-10 \\ 15-8 \\ - \end{Bmatrix} 0$		1:1	2/2 1.00	51/48 1.062	3
N B クラブ (釧路市)		$0 \begin{Bmatrix} 10-15 \\ 8-15 \\ - \end{Bmatrix} 2$		$0 \begin{Bmatrix} 9-15 \\ 14-16 \\ - \end{Bmatrix} 2$	0:2	/	/	4
VIGOR-AD (札幌北区)	$0 \begin{Bmatrix} 12-15 \\ 12-15 \\ - \end{Bmatrix} 2$		$2 \begin{Bmatrix} 15-9 \\ 16-14 \\ - \end{Bmatrix} 0$		1:1	2/2 1.00	54/49 1.102	2

C ブロック	ゼロス A	エンドレス A	フェニックスC	ペガサス 和	勝:敗	セット率	得失点率	順位
ゼロス A (札中央区)		$2 \begin{Bmatrix} 15-12 \\ 15-11 \\ - \end{Bmatrix} 0$		$2 \begin{Bmatrix} 15-9 \\ 16-17 \\ 15-7 \end{Bmatrix} 1$	2:0	/	/	1
エンドレス A (余市町)	$0 \begin{Bmatrix} 12-15 \\ 11-15 \\ - \end{Bmatrix} 2$		$2 \begin{Bmatrix} 9-15 \\ 15-11 \\ 15-7 \end{Bmatrix} 1$		1:1	2/3 0.667	/	3
フェニックスC (札幌西区)		$1 \begin{Bmatrix} 15-9 \\ 11-15 \\ 7-15 \end{Bmatrix} 2$		$0 \begin{Bmatrix} 9-15 \\ 14-16 \\ - \end{Bmatrix} 2$	0:2	/	/	4
ペガサス 和 (札手稲区)	$1 \begin{Bmatrix} 9-15 \\ 17-16 \\ 7-15 \end{Bmatrix} 2$		$2 \begin{Bmatrix} 15-9 \\ 16-14 \\ - \end{Bmatrix} 0$		1:1	3/2 1.5	/	2

D ブロック	C O O L	ペガサス 絆	はまなす AA	ゼロス C	勝:敗	セット率	得失点率	順位
C O O L (富良野市)		$1 \begin{Bmatrix} 12-15 \\ 17-15 \\ 13-15 \end{Bmatrix} 2$		$1 \begin{Bmatrix} 4-15 \\ 15-13 \\ 11-15 \end{Bmatrix} 2$	0:2	2/4 0.5	/	3
ペガサス 絆 (札手稲区)	$2 \begin{Bmatrix} 15-12 \\ 15-17 \\ 15-13 \end{Bmatrix} 1$		$2 \begin{Bmatrix} 15-12 \\ 17-16 \\ - \end{Bmatrix} 0$		2:0	4/1 4.0	/	1
はまなす AA (恵庭市)		$0 \begin{Bmatrix} 12-15 \\ 16-17 \\ - \end{Bmatrix} 2$		$1 \begin{Bmatrix} 16-14 \\ 5-15 \\ 9-15 \end{Bmatrix} 2$	0:2	1/4 0.25	/	4
ゼロス C (札中央区)	$2 \begin{Bmatrix} 15-4 \\ 13-15 \\ 15-11 \end{Bmatrix} 1$		$2 \begin{Bmatrix} 14-16 \\ 15-5 \\ 15-9 \end{Bmatrix} 1$		2:0	4/2 2.0	/	2

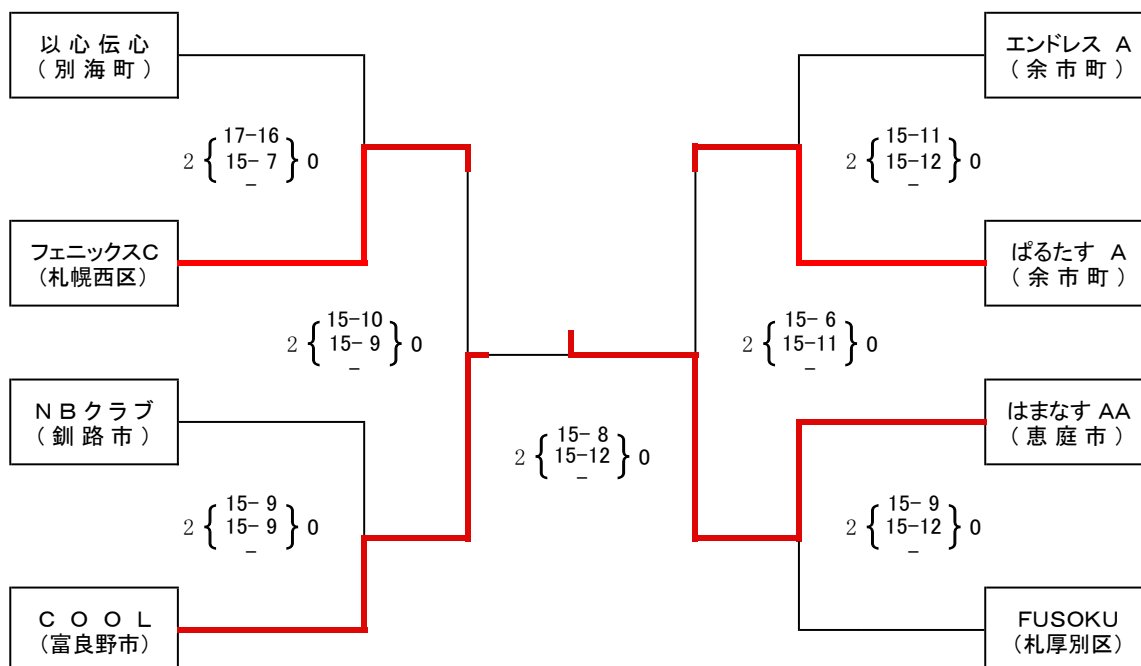
## 【 トリムの部 ブロンズ(A) クラス 】

### 《 決勝トーナメント戦 》



優勝 ゼロス A (札幌中央区)  
 準優勝 たんぽぽ J (札幌白石区)  
 第3位 ゼロス C (札幌中央区)  
 第3位 VIGOR-AD (札幌北区)

### 《 親睦トーナメント戦 》



第1位 はまなす AA (恵庭市)