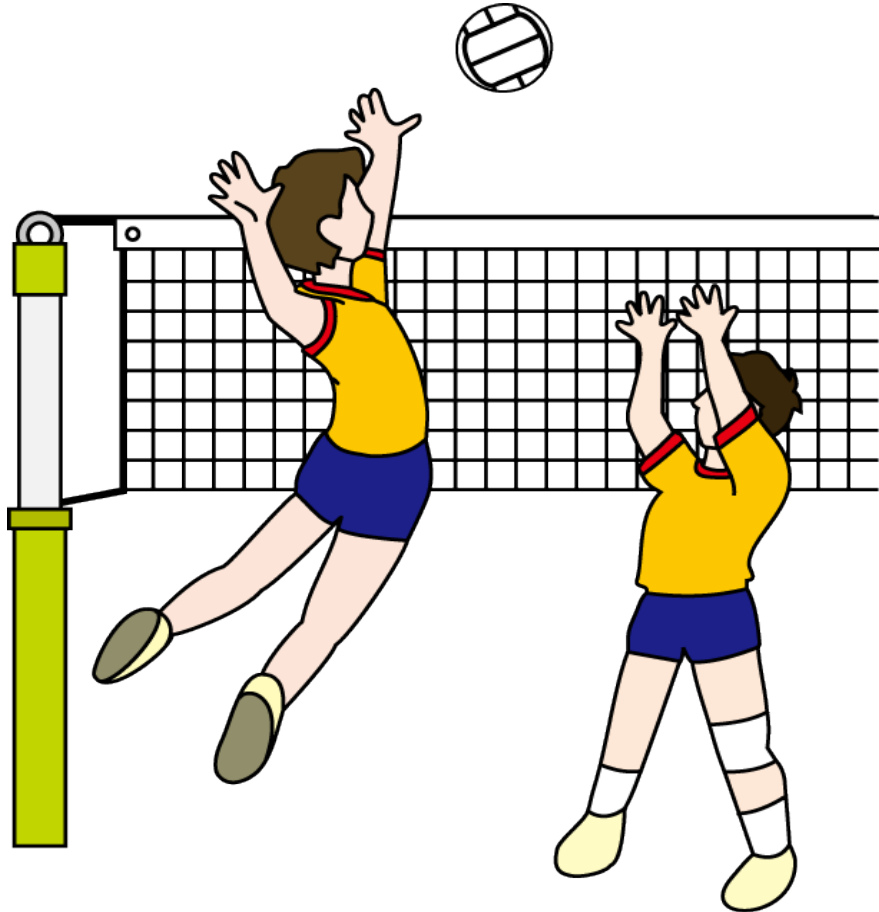


平成 27 年 度

ソフトバレー・ブロックフェスティバル 釧路大会
結果報告書



期 日 : 平成 27 年 6 月 21 日 (日)

会 場 : 「湿原の風アリーナ 釧路」

(〒085-0064 釧路市広里18番地 釧路市大規模運動公園内 ☎0154-38-9800)

主 催 : 北海道ソフトバレーボール連盟 ・ 北海道バレーボール協会

後 援 : 北海道教育委員会 ・ (公財)北海道体育協会

釧路市教育委員会 ・ 釧路市スポーツ振興財団

協 賛 : 株式会社 モルテン

主 管 : 釧路ソフトバレーボール連盟

平成27年度 ソフトバレー・ブロックフェスティバル釧路大会

日時 平成27年6月21日
開催地 湿原の風アリーナ釧路

大会会長 隅田 一隆
大会委員長 中嶋 セツ子
競技委員長 越智 正典
審判委員長 富野 至
総務委員長 宮沢 香澄

結果報告

参加 全39チーム

トリムの部	ゴールドクラス		4チーム
		第1位	生一倶楽部 (釧路市)
		第2位	SOLE・G (釧路市)

トリムの部	ブロンズAクラス		10チーム
		第1位	新川大五露B (釧路市)
		第2位	CROWNS-X (札幌市)
		第3位	JOKER (中標津町)
		第3位	NBクラブ (釧路市)
		親睦	生一ブロンズA (釧路市)

トリムの部	ブロンズBクラス		1チーム
		第1位	T.PoohZ (釧路市)

トリムの部	ヤングクラス		18チーム
		第1位	プレシヤスA (釧路市)
		第2位	NBヤング (釧路市)
		第3位	スピリタス (釧路市)
		第3位	ラズルダズルA (釧路市)
		親睦	飛翔会B (中標津町)
		親睦	プレシヤスC (釧路市)

レディースの部	Aクラス		2チーム
		第1位	スカイメッツA (釧路市)

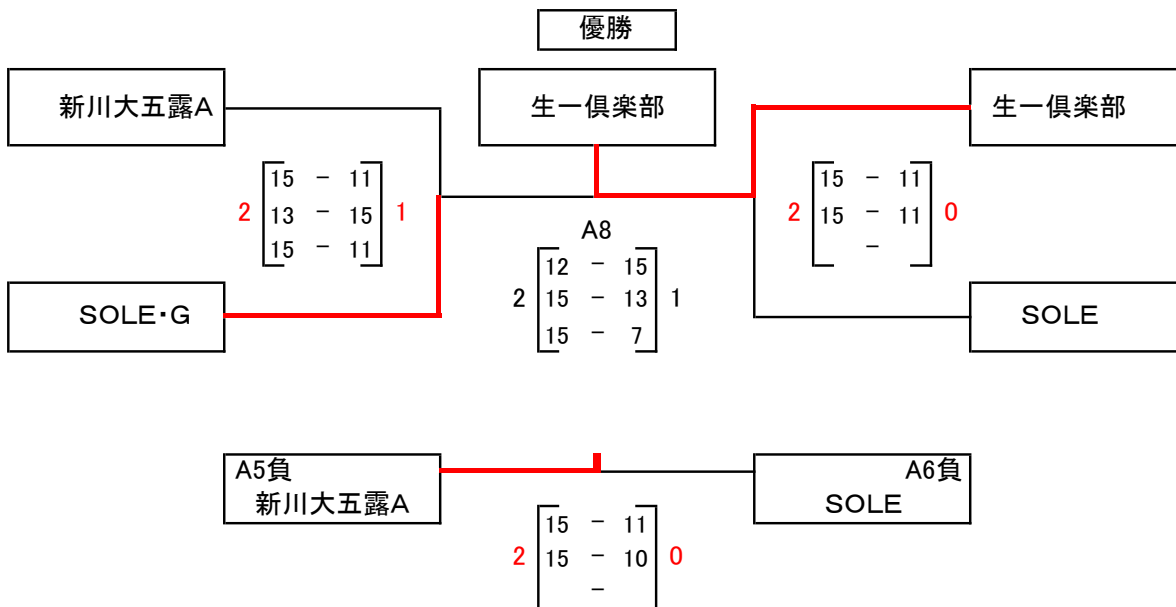
レディースの部	Bクラス		4チーム
		第1位	マダムサラブ (釧路市)
		第2位	スカイメッツC (釧路市)

【トリムの部 ゴールドクラス】

《予選リンク戦》

Aブロック	生一倶楽部	SOLE・G	新川大五露A	SOLE	勝敗	セット率	得失点率	順位
生一倶楽部 (釧路市)		2 $\begin{bmatrix} 15 - 6 \\ 17 - 16 \\ - \end{bmatrix}$		0 $\begin{bmatrix} 10 - 15 \\ 9 - 15 \\ - \end{bmatrix}$ 2	1 / 1	2 / 2	51 / 52	3
SOLE・G (釧路市)	0 $\begin{bmatrix} 6 - 15 \\ 16 - 17 \\ - \end{bmatrix}$ 2		1 $\begin{bmatrix} 14 - 16 \\ 15 - 11 \\ 14 - 16 \end{bmatrix}$ 2		0 / 2	1 / 4	65 / 75	4
新川大五露A (釧路市)		2 $\begin{bmatrix} 16 - 14 \\ 11 - 15 \\ 16 - 14 \end{bmatrix}$		2 $\begin{bmatrix} 15 - 12 \\ 15 - 10 \\ - \end{bmatrix}$ 0	2 / 0	4 / 1	73 / 65	1
SOLE (釧路市)	2 $\begin{bmatrix} 15 - 10 \\ 15 - 9 \\ - \end{bmatrix}$ 0		0 $\begin{bmatrix} 12 - 15 \\ 10 - 15 \\ - \end{bmatrix}$ 2		1 / 1	2 / 2	52 / 49	2
						1.00	0.981	
						0.25	0.867	
						4.00	1.123	
						1.00	1.061	

《決勝トーナメント戦》



優勝	生一倶楽部
準優勝	SOLE・G
3位	新川大五露A
4位	SOLE

【トリムの部 ブロンズA.Bクラス】

《予選リンク戦》

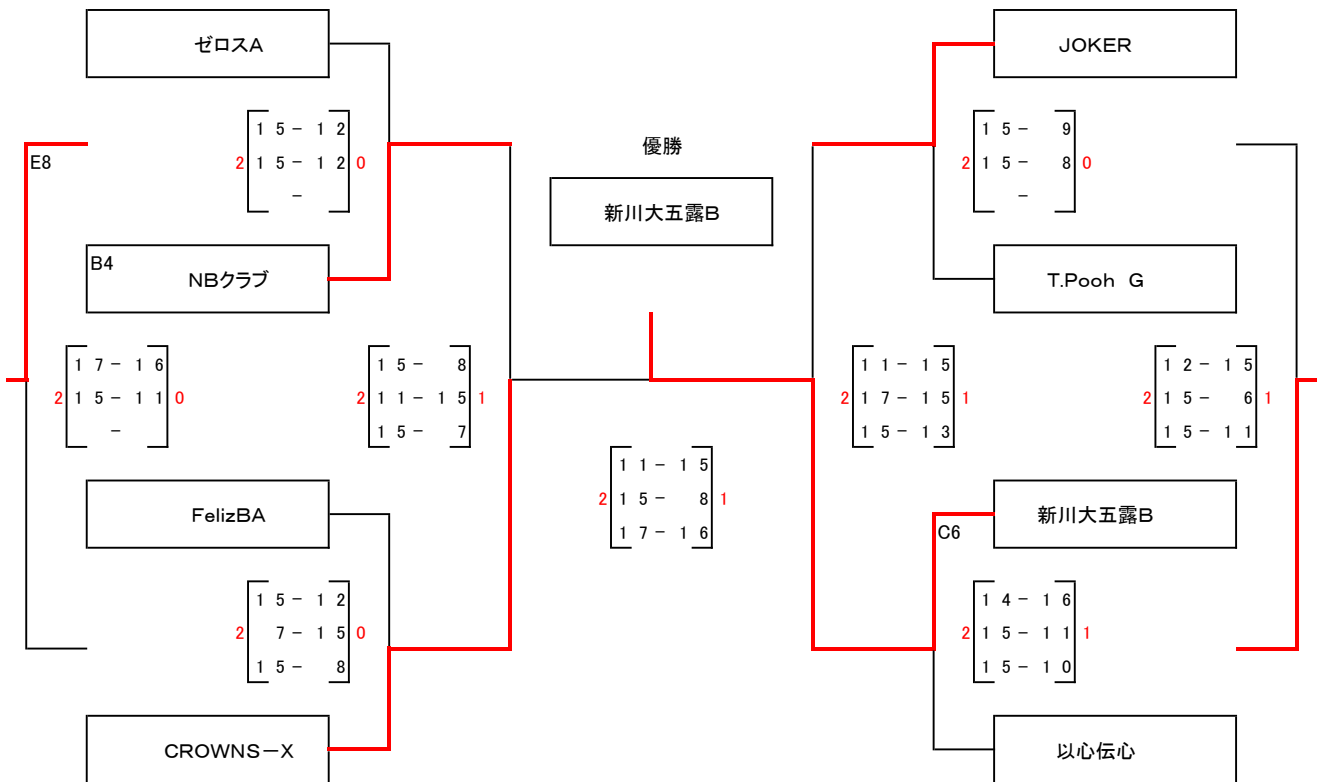
Aブロック	JOKER	新川大五露B	Feliz BA	T.Pooh Z	ゼロスA	生一ブロンズA	勝敗	セット率	得失点率	順位
JOKER (中標津町)	1 [13 - 15 15 - 10 9 - 15] 2	2 [15 - 13 10 - 15 15 - 9] 1	0 [12 - 15 13 - 15 -] 2	1 [17 - 16 15 - 17 11 - 15] 2	2 [9 - 15 11 - 15 -] 2	2 [15 - 10 15 - 13 -] 0	1 / 1	3 / 2	67 / 59	2
新川大五露B (釧路市)	2 [15 - 13 10 - 15 15 - 9] 1	2 [15 - 12 15 - 13 -] 0	0 [12 - 15 13 - 15 -] 2	1 [17 - 16 15 - 17 11 - 15] 2	2 [9 - 15 11 - 15 -] 2	2 [15 - 10 15 - 13 -] 0	1 / 1	2 / 3	65 / 67	4
Feliz BA (釧路市)	2 [15 - 12 15 - 13 -] 0	2 [15 - 12 15 - 13 -] 0	0 [12 - 15 13 - 15 -] 2	1 [17 - 16 15 - 17 11 - 15] 2	2 [9 - 15 11 - 15 -] 2	2 [15 - 10 15 - 13 -] 0	1 / 1	3 / 2	73 / 73	3
T.Pooh Z (釧路市)	2 [15 - 12 15 - 13 -] 0	2 [15 - 12 15 - 13 -] 0	0 [12 - 15 13 - 15 -] 2	1 [17 - 16 15 - 17 11 - 15] 2	2 [9 - 15 11 - 15 -] 2	2 [15 - 10 15 - 13 -] 0	1 / 1	2 / 3	68 / 73	5
ゼロスA (札幌市)	2 [15 - 12 15 - 13 -] 0	2 [15 - 12 15 - 13 -] 0	0 [12 - 15 13 - 15 -] 2	1 [17 - 16 15 - 17 11 - 15] 2	2 [9 - 15 11 - 15 -] 2	2 [15 - 10 15 - 13 -] 0	2 / 0	4 / 0	60 / 43	1
生一ブロンズA (釧路市)	0 [9 - 15 10 - 15 -] 2	2 [15 - 12 15 - 13 -] 0	0 [12 - 15 13 - 15 -] 2	1 [17 - 16 15 - 17 11 - 15] 2	2 [9 - 15 11 - 15 -] 2	2 [15 - 10 15 - 13 -] 0	0 / 2	0 / 4	42 / 60	6
								1.50	1.136	
								0.67	0.970	
								1.50	1.000	
								0.67	0.932	
									1.395	
								0.00	0.700	

《予選リンク戦》

Bブロック	CSG A	CROWNS-X	NBクラブ	以心伝心	T.Pooh G	勝敗	セット率	得失点率	順位	
CSG A (釧路市)	0 [5 - 15 9 - 15 -] 2	2 [15 - 5 15 - 9 -] 0	1 [8 - 15 15 - 12 13 - 15] 2	2 [12 - 15 14 - 16 -] 2	2 [15 - 13 15 - 13 -] 0	0 / 2	0 / 4	35 / 60	5	
CROWNS-X (札幌市)	2 [15 - 5 15 - 9 -] 0	2 [15 - 8 12 - 15 15 - 13] 1	1 [8 - 15 15 - 12 13 - 15] 2	2 [12 - 15 14 - 16 -] 2	2 [15 - 13 15 - 13 -] 0	1 / 1	3 / 2	66 / 56	2	
NBクラブ (釧路市)	2 [15 - 5 15 - 9 -] 0	2 [15 - 8 12 - 15 15 - 13] 1	1 [8 - 15 15 - 12 13 - 15] 2	2 [12 - 15 14 - 16 -] 2	2 [15 - 13 15 - 13 -] 0	1 / 1	2 / 3	68 / 67	4	
以心伝心 (中標津町)	2 [15 - 5 15 - 9 -] 0	2 [15 - 8 12 - 15 15 - 13] 1	1 [8 - 15 15 - 12 13 - 15] 2	2 [12 - 15 14 - 16 -] 2	2 [15 - 13 15 - 13 -] 0	2 / 0	4 / 0	61 / 52	1	
T.Pooh G (釧路市)	2 [15 - 10 15 - 11 -] 0	2 [15 - 8 12 - 15 15 - 13] 1	1 [8 - 15 15 - 12 13 - 15] 2	2 [12 - 15 14 - 16 -] 2	2 [15 - 13 15 - 13 -] 0	1 / 1	2 / 2	56 / 51	3	
								0.00	0.583	
								1.50	1.179	
								0.67	1.015	
									1.173	
								1.00	1.098	

【トリムの部 ブロンズA.Bクラス】

《ブロンズA 決勝トーナメント戦》



優勝	新川大五露B	3位	JOKER
準優勝	CROWNS-X	3位	NBクラブ

《ブロンズA.B 親睦戦》

親睦	生ーブロンズA	T.PoohZ	CSG A	勝敗	セット率	得失点率	順位	
生ーブロンズA	-	$\begin{matrix} 1 & \begin{bmatrix} 16 & - & 17 \\ 15 & - & 11 \\ 12 & - & 15 \end{bmatrix} & 2 \end{matrix}$	$\begin{matrix} 2 & \begin{bmatrix} 15 & - & 12 \\ 10 & - & 15 \\ 15 & - & 13 \end{bmatrix} & 1 \end{matrix}$	1 / 1	3 / 3	83 / 83	2	
T.Pooh Z	$\begin{matrix} 2 & \begin{bmatrix} 17 & - & 16 \\ 11 & - & 15 \\ 15 & - & 12 \end{bmatrix} & 1 \end{matrix}$	-	$\begin{matrix} 2 & \begin{bmatrix} 15 & - & 11 \\ 15 & - & 13 \\ - & & - \end{bmatrix} & 0 \end{matrix}$	2 / 0	4 / 1	73 / 67	1	
CSG A	$\begin{matrix} 1 & \begin{bmatrix} 12 & - & 15 \\ 15 & - & 10 \\ 13 & - & 15 \end{bmatrix} & 2 \end{matrix}$	$\begin{matrix} 0 & \begin{bmatrix} 11 & - & 15 \\ 13 & - & 15 \\ - & & - \end{bmatrix} & 2 \end{matrix}$	-	0 / 2	1 / 4	64 / 70	3	
					1.00	1.000		
					4.00	1.090		
					0.25	0.914		

【トリムの部 ヤングクラス】

《予選リンク戦》

Aブロック	プレシャスA	WBT-Ⅱ	ゼロスY	ReverseB	飛翔会A	勝敗	セット率	得失点率	順位
プレシャスA (釧路市)		2 $\begin{bmatrix} 15 - 9 \\ 15 - 10 \\ - \end{bmatrix}$ 0			2 $\begin{bmatrix} 15 - 8 \\ 15 - 5 \\ - \end{bmatrix}$ 0	2 / 0	4 / 0	60 / 32	1
							4.00	1.875	
WBT-Ⅱ (北見市)	0 $\begin{bmatrix} 9 - 15 \\ 10 - 15 \\ - \end{bmatrix}$ 2		2 $\begin{bmatrix} 15 - 13 \\ 16 - 17 \\ 15 - 11 \end{bmatrix}$ 1			1 / 1	2 / 3	65 / 71	4
							0.67	0.915	
ゼロスY (札幌市)		1 $\begin{bmatrix} 13 - 15 \\ 17 - 16 \\ 11 - 15 \end{bmatrix}$ 2		2 $\begin{bmatrix} 15 - 13 \\ 15 - 9 \\ - \end{bmatrix}$ 0		1 / 1	3 / 2	71 / 68	2
							1.50	1.044	
ReverseB (釧路市)			0 $\begin{bmatrix} 13 - 15 \\ 9 - 15 \\ - \end{bmatrix}$ 2		0 $\begin{bmatrix} 8 - 15 \\ 6 - 15 \\ - \end{bmatrix}$ 2	0 / 2	0 / 4	36 / 60	5
							0.00	0.600	
飛翔会A (中標津町)	0 $\begin{bmatrix} 8 - 15 \\ 5 - 15 \\ - \end{bmatrix}$ 2			2 $\begin{bmatrix} 15 - 8 \\ 15 - 6 \\ - \end{bmatrix}$ 0		1 / 1	2 / 2	43 / 44	3
							1.00	0.977	

Bブロック	飛翔会B	NBヤング	WBT-Ⅰ	プレシャスC	スピリタス	勝敗	セット率	得失点率	順位
飛翔会B (中標津町)		0 $\begin{bmatrix} 9 - 15 \\ 13 - 15 \\ - \end{bmatrix}$ 2			2 $\begin{bmatrix} 15 - 10 \\ 13 - 15 \\ 15 - 9 \end{bmatrix}$ 1	1 / 1	2 / 3	65 / 64	4
							0.67	1.016	
NBヤング (釧路市)	2 $\begin{bmatrix} 15 - 9 \\ 15 - 13 \\ - \end{bmatrix}$ 0		2 $\begin{bmatrix} 15 - 9 \\ 15 - 10 \\ - \end{bmatrix}$ 0			2 / 0	4 / 0	60 / 41	1
							4.00	1.463	
WBT-Ⅰ (北見市)		0 $\begin{bmatrix} 9 - 15 \\ 10 - 15 \\ - \end{bmatrix}$ 2		2 $\begin{bmatrix} 15 - 8 \\ 16 - 14 \\ - \end{bmatrix}$ 0		1 / 1	2 / 2	50 / 52	3
							1.00	0.962	
プレシャスC (釧路市)			0 $\begin{bmatrix} 8 - 15 \\ 14 - 16 \\ - \end{bmatrix}$ 2		0 $\begin{bmatrix} 10 - 16 \\ 7 - 15 \\ - \end{bmatrix}$ 2	0 / 2	0 / 4	39 / 61	5
							0.00	0.639	
スピリタス (釧路市)	1 $\begin{bmatrix} 10 - 15 \\ 15 - 13 \\ 9 - 15 \end{bmatrix}$ 2			2 $\begin{bmatrix} 15 - 10 \\ 15 - 7 \\ - \end{bmatrix}$ 0		1 / 1	3 / 2	64 / 60	2
							1.50	1.067	

【トリムの部 ヤングクラス】

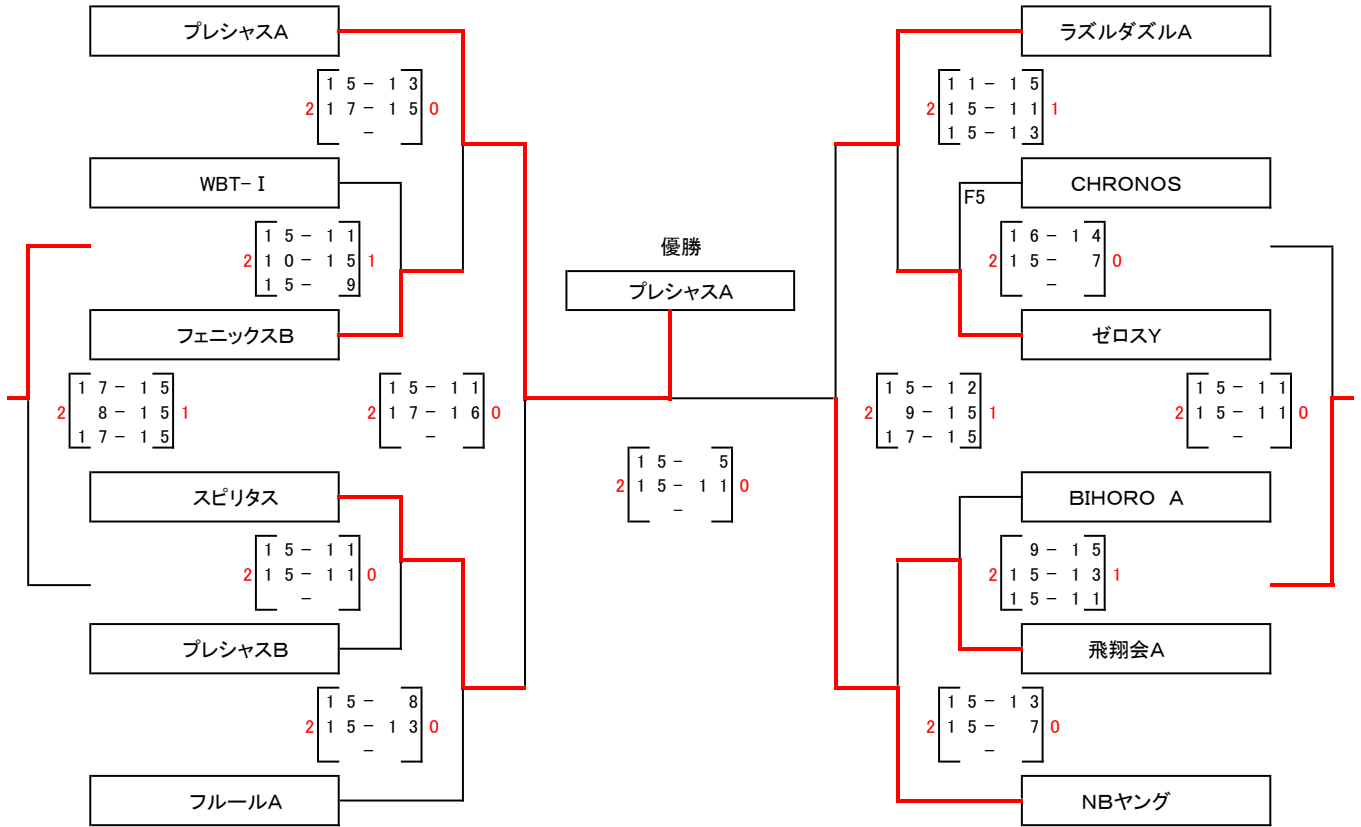
《予選リンク戦》

Cブロック	ラズルダズルA	プレシャスB	フェニックスB	KOG-K	勝敗	セット 率	得失点率	順位
ラズルダズルA (釧路市)	/	2 $\begin{bmatrix} 15 - 11 \\ 17 - 15 \\ - \end{bmatrix}$ 0	/	2 $\begin{bmatrix} 15 - 9 \\ 15 - 8 \\ - \end{bmatrix}$ 0	2 \nearrow 0	4 \nearrow 0	62 \nearrow 43 ----- 1.442	1
プレシャスB (釧路市)	0 $\begin{bmatrix} 11 - 15 \\ 15 - 17 \\ - \end{bmatrix}$ 2	/	2 $\begin{bmatrix} 15 - 11 \\ 13 - 15 \\ 15 - 13 \end{bmatrix}$ 1	/	1 \nearrow 1	2 \nearrow 3	69 \nearrow 71 ----- 0.67 0.972	3
フェニックスB (札幌市)	/	1 $\begin{bmatrix} 11 - 15 \\ 15 - 13 \\ 13 - 15 \end{bmatrix}$ 2	/	2 $\begin{bmatrix} 12 - 15 \\ 15 - 13 \\ 15 - 7 \end{bmatrix}$ 1	1 \nearrow 1	3 \nearrow 3	81 \nearrow 78 ----- 1.00 1.038	2
KOG-K (釧路市)	0 $\begin{bmatrix} 9 - 15 \\ 8 - 15 \\ - \end{bmatrix}$ 2	/	1 $\begin{bmatrix} 15 - 12 \\ 13 - 15 \\ 7 - 15 \end{bmatrix}$ 2	/	0 \nearrow 2	1 \nearrow 4	52 \nearrow 72 ----- 0.25 0.722	4

Dブロック	フルールA	BIHORO A	ReverseA	Chronos	勝敗	セット 率	得失点率	順位
フルールA (釧路市)	/	2 $\begin{bmatrix} 7 - 15 \\ 16 - 14 \\ 15 - 10 \end{bmatrix}$ 1	/	2 $\begin{bmatrix} 15 - 9 \\ 16 - 14 \\ - \end{bmatrix}$ 0	2 \nearrow 0	4 \nearrow 1	69 \nearrow 62 ----- 4.00 1.113	1
BIHORO A (北見市)	1 $\begin{bmatrix} 15 - 7 \\ 14 - 16 \\ 10 - 15 \end{bmatrix}$ 2	/	2 $\begin{bmatrix} 15 - 6 \\ 13 - 15 \\ 15 - 10 \end{bmatrix}$ 1	/	1 \nearrow 1	3 \nearrow 3	82 \nearrow 69 ----- 1.00 1.188	2
ReverseA (釧路市)	/	1 $\begin{bmatrix} 6 - 15 \\ 15 - 13 \\ 10 - 15 \end{bmatrix}$ 2	/	0 $\begin{bmatrix} 8 - 15 \\ 8 - 15 \\ - \end{bmatrix}$ 2	0 \nearrow 2	1 \nearrow 4	47 \nearrow 73 ----- 0.25 0.644	4
Chronos (中標津町)	0 $\begin{bmatrix} 9 - 15 \\ 14 - 16 \\ - \end{bmatrix}$ 2	/	2 $\begin{bmatrix} 15 - 8 \\ 15 - 8 \\ - \end{bmatrix}$ 0	/	1 \nearrow 1	2 \nearrow 2	53 \nearrow 47 ----- 1.00 1.128	3

【トリムの部 ヤングクラス】

《決勝トーナメント戦》



優勝	プレシャスA	3位	ラズルダズルA
準優勝	NBヤング	3位	スピリタス

《親睦戦》

親睦Aブロック	WBT-II	飛翔会B	KOG-K	勝敗	セット率	得失点率	順位
WBT-II	-	1 $\begin{bmatrix} 10 - 15 \\ 17 - 16 \\ 13 - 15 \end{bmatrix}$ 2	2 $\begin{bmatrix} 15 - 8 \\ 15 - 9 \\ - \end{bmatrix}$ 0	1 / 1	3 / 2 1.50	70 / 63 1.111	2
飛翔会B	2 $\begin{bmatrix} 15 - 10 \\ 16 - 17 \\ 15 - 13 \end{bmatrix}$ 1	-	2 $\begin{bmatrix} 15 - 3 \\ 15 - 4 \\ - \end{bmatrix}$ 0	2 / 0	4 / 1 4.00	76 / 47 1.617	1
KOG-K	0 $\begin{bmatrix} 8 - 15 \\ 9 - 15 \\ - \end{bmatrix}$ 2	0 $\begin{bmatrix} 3 - 15 \\ 4 - 15 \\ - \end{bmatrix}$ 2	-	0 / 2	0 / 4 0.00	24 / 60 0.400	3

親睦Bブロック	ReverseB	プレシャスC	ReverseA	勝敗	セット率	得失点率	順位
ReverseB	-	2 $\begin{bmatrix} 16 - 14 \\ 10 - 15 \\ 15 - 13 \end{bmatrix}$ 1	1 $\begin{bmatrix} 12 - 15 \\ 15 - 10 \\ 12 - 15 \end{bmatrix}$ 2	1 / 1	3 / 3	80 / 82	2
プレシャスC	1 $\begin{bmatrix} 14 - 16 \\ 15 - 10 \\ 13 - 15 \end{bmatrix}$ 2	-	2 $\begin{bmatrix} 15 - 6 \\ 15 - 11 \\ - \end{bmatrix}$ 0	1 / 1	3 / 2 1.50	72 / 58 1.241	1
ReverseA	2 $\begin{bmatrix} 15 - 12 \\ 10 - 15 \\ 15 - 12 \end{bmatrix}$ 1	0 $\begin{bmatrix} 6 - 15 \\ 11 - 15 \\ - \end{bmatrix}$ 2	-	1 / 1	2 / 3 0.67	57 / 69 0.826	3

【レディースの部 A.Bクラス】

《決勝リーグ戦》

Aブロック	スカイメッツB	スカイメッツA	昭和レッド	スカイメッツC	GETWINLB	マダムサラブ	勝敗	セット率	得失点率	順位
スカイメッツB (釧路市)	/	1 $\begin{bmatrix} 9 - 15 \\ 15 - 12 \\ 14 - 16 \end{bmatrix}$ 2	2 $\begin{bmatrix} 15 - 8 \\ 10 - 15 \\ 15 - 7 \end{bmatrix}$ 1	2 $\begin{bmatrix} 15 - 6 \\ 15 - 2 \\ - \end{bmatrix}$ 0	2 $\begin{bmatrix} 15 - 2 \\ 11 - 15 \\ 15 - 11 \end{bmatrix}$ 1	2 $\begin{bmatrix} 15 - 10 \\ 15 - 13 \\ - \end{bmatrix}$ 0	4 / 1	9 / 4	179 / 132	2
スカイメッツA (釧路市)	2 $\begin{bmatrix} 15 - 9 \\ 12 - 15 \\ 16 - 14 \end{bmatrix}$ 1	/	2 $\begin{bmatrix} 15 - 6 \\ 15 - 3 \\ - \end{bmatrix}$ 0	2 $\begin{bmatrix} 15 - 10 \\ 15 - 9 \\ - \end{bmatrix}$ 0	2 $\begin{bmatrix} 15 - 8 \\ 15 - 4 \\ - \end{bmatrix}$ 0	2 $\begin{bmatrix} 15 - 9 \\ 15 - 12 \\ - \end{bmatrix}$ 0	5 / 0	# / 1	133 / 99	1
昭和レッド (釧路市)	1 $\begin{bmatrix} 8 - 15 \\ 15 - 10 \\ 7 - 15 \end{bmatrix}$ 2	0 $\begin{bmatrix} 6 - 15 \\ 3 - 15 \\ - \end{bmatrix}$ 2	/	1 $\begin{bmatrix} 15 - 11 \\ 13 - 15 \\ 13 - 15 \end{bmatrix}$ 2	1 $\begin{bmatrix} 14 - 16 \\ 16 - 14 \\ 12 - 15 \end{bmatrix}$ 2	0 $\begin{bmatrix} 9 - 15 \\ 10 - 15 \\ - \end{bmatrix}$ 2	0 / 5	3 / #	141 / 186	4
スカイメッツC (釧路市)	0 $\begin{bmatrix} 6 - 15 \\ 2 - 15 \\ 0 - \end{bmatrix}$ 2	0 $\begin{bmatrix} 10 - 15 \\ 9 - 15 \\ - \end{bmatrix}$ 2	2 $\begin{bmatrix} 11 - 15 \\ 15 - 13 \\ 15 - 13 \end{bmatrix}$ 1	/	2 $\begin{bmatrix} 15 - 9 \\ 10 - 15 \\ 15 - 9 \end{bmatrix}$ 1	0 $\begin{bmatrix} 13 - 15 \\ 5 - 15 \\ - \end{bmatrix}$ 2	2 / 3	4 / 8	126 / 164	2
GETWINLB (釧路市)	1 $\begin{bmatrix} 2 - 15 \\ 15 - 11 \\ 11 - 15 \end{bmatrix}$ 2	0 $\begin{bmatrix} 8 - 15 \\ 4 - 15 \\ - \end{bmatrix}$ 2	2 $\begin{bmatrix} 16 - 14 \\ 14 - 16 \\ 15 - 12 \end{bmatrix}$ 1	2 $\begin{bmatrix} 9 - 15 \\ 15 - 10 \\ 9 - 15 \end{bmatrix}$ 2	/	0 $\begin{bmatrix} 7 - 15 \\ 5 - 15 \\ - \end{bmatrix}$ 2	1 / 4	4 / 9	130 / 183	3
マダムサラブ (釧路市)	0 $\begin{bmatrix} 10 - 15 \\ 13 - 15 \\ - \end{bmatrix}$ 2	0 $\begin{bmatrix} 9 - 15 \\ 12 - 15 \\ - \end{bmatrix}$ 2	2 $\begin{bmatrix} 15 - 9 \\ 15 - 10 \\ - \end{bmatrix}$ 0	2 $\begin{bmatrix} 15 - 13 \\ 15 - 5 \\ - \end{bmatrix}$ 0	2 $\begin{bmatrix} 15 - 7 \\ 15 - 5 \\ - \end{bmatrix}$ 0	/	3 / 2	6 / 4	134 / 108	1

レディースAクラス

優勝	スカイメッツA
準優勝	スカイメッツB

レディースBクラス

優勝	マダムサラブ
準優勝	スカイメッツC
3位	GETWINLB
4位	昭和レッド