

平成27年度 ブロックフェスティバル函館大会 兼 第79回道南地区ソフトバレーボール親善大会
 ≪大会結果≫

トリムの部・ゴールドクラス

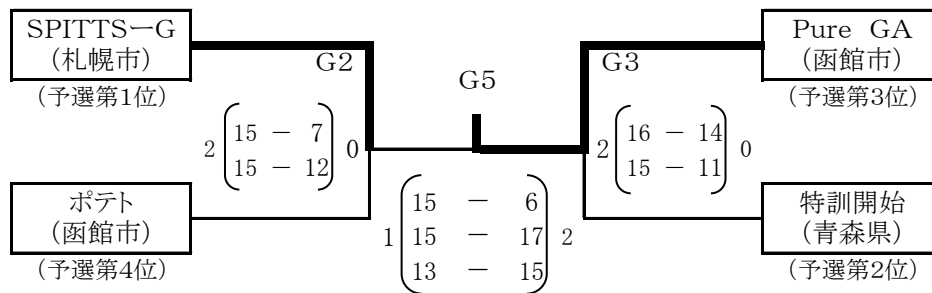
<1日目> トリムの部【ゴールドクラス】予選順位決定リンク戦

8/22(土) 北斗市立大野小学校体育館(Jコート)

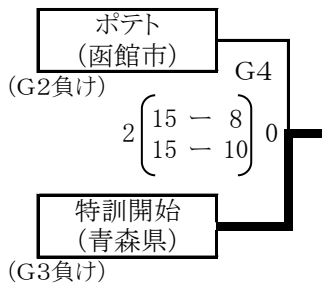
【予選】ブロック	ポテト	特訓開始	Pure GA	SPITTS-G	勝 : 敗	セット率	得失点率	順位
ポテト (函館市)		$\begin{matrix} \text{J1} \\ 0 \begin{pmatrix} 10 & - & 15 \\ 4 & - & 15 \end{pmatrix} 2 \end{matrix}$		$\begin{matrix} \text{J3} \\ 0 \begin{pmatrix} 13 & - & 15 \\ 7 & - & 15 \end{pmatrix} 2 \end{matrix}$	0 : 2	0 / 4	/	4
特訓開始 (青森市)	$\begin{matrix} \text{J1} \\ 2 \begin{pmatrix} 15 & - & 10 \\ 15 & - & 4 \end{pmatrix} 0 \end{matrix}$		$\begin{matrix} \text{J4} \\ 2 \begin{pmatrix} 15 & - & 8 \\ 10 & - & 15 \\ 15 & - & 10 \end{pmatrix} 1 \end{matrix}$		2 : 0	4 / 1	/	2
Pure GA (函館市)		$\begin{matrix} \text{J4} \\ 1 \begin{pmatrix} 8 & - & 15 \\ 15 & - & 10 \\ 10 & - & 15 \end{pmatrix} 2 \end{matrix}$		$\begin{matrix} \text{J2} \\ 0 \begin{pmatrix} 7 & - & 15 \\ 12 & - & 15 \end{pmatrix} 2 \end{matrix}$	0 : 2	1 / 4	/	3
SPITTS-G (札幌市)	$\begin{matrix} \text{J3} \\ 2 \begin{pmatrix} 15 & - & 13 \\ 15 & - & 7 \end{pmatrix} 0 \end{matrix}$		$\begin{matrix} \text{J2} \\ 2 \begin{pmatrix} 15 & - & 7 \\ 15 & - & 12 \end{pmatrix} 0 \end{matrix}$		2 : 0	4 / 0	/	1
						0.000		
						4.000		
						0.250		
						10.000		

<2日目> ゴールドクラス決勝トーナメント戦

8/23(日) 北斗市立大野小学校体育館(Gコート)



※ 3位決定戦



※ 1位～3位に道連盟及び函館連盟の賞状及び賞品を授与する。

【トリムの部・ゴールドクラス】

1位	2位	3位
Pure GA (函館市)	SPITTS-G (札幌市)	特訓開始 (青森県)

《大会結果》

トリムの部・ブロンズAクラス

※予選順位決定リンク戦

8/22(土)

北斗市スポーツセンター(C・Dコート)

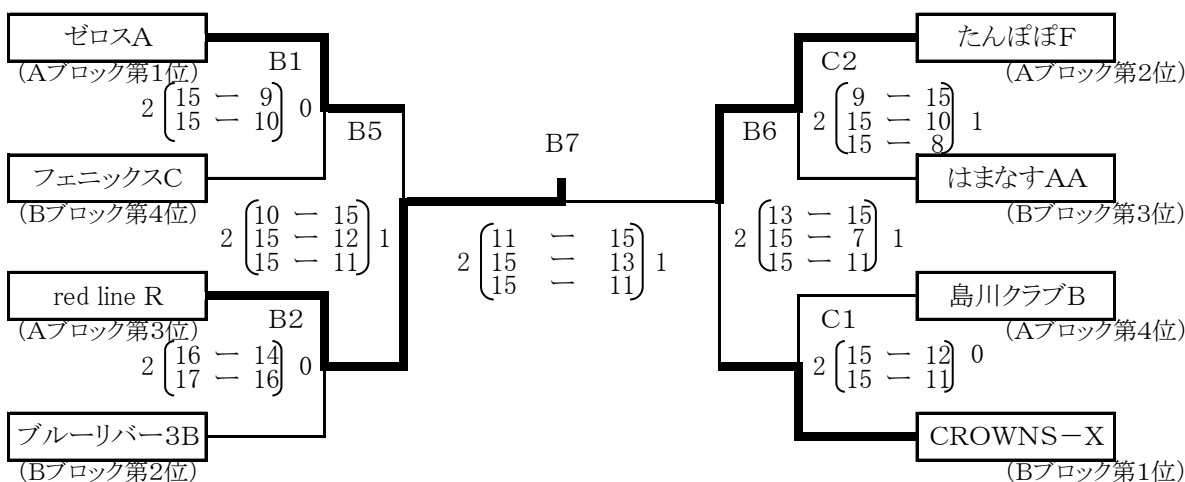
【A】ブロック	ゼロスA	red line R	たんぼぼF	島川クラブB	勝 : 敗	セット率	得失点率	順位
ゼロスA (札幌市)		$2 \begin{pmatrix} 15 & - & 12 \\ 15 & - & 8 \end{pmatrix} 0$ C1		$2 \begin{pmatrix} 15 & - & 6 \\ 15 & - & 13 \end{pmatrix} 0$ C3	2 : 0	4 / 0	/	1
red line R (七飯町)	$0 \begin{pmatrix} 12 & - & 15 \\ 8 & - & 15 \end{pmatrix} 2$ C1		$1 \begin{pmatrix} 11 & - & 15 \\ 15 & - & 10 \\ 14 & - & 16 \end{pmatrix} 2$ C4		0 : 2	1 / 4	/	3
たんぼぼF (札幌市)		$2 \begin{pmatrix} 15 & - & 11 \\ 10 & - & 15 \\ 16 & - & 14 \end{pmatrix} 1$ C4		$2 \begin{pmatrix} 15 & - & 13 \\ 15 & - & 10 \end{pmatrix} 0$ C2	2 : 0	4 / 1	/	2
島川クラブB (北斗市)	$0 \begin{pmatrix} 6 & - & 15 \\ 13 & - & 15 \end{pmatrix} 2$ C3		$0 \begin{pmatrix} 13 & - & 15 \\ 10 & - & 15 \end{pmatrix} 2$ C2		0 : 2	0 / 4	/	4
						10.000		
						0.250		
						4.000		
						0.000		

【B】ブロック	CROWNS-X	はまなすAA	フェニックスC	ブルーリバー3B	勝 : 敗	セット率	得失点率	順位
CROWNS-X (札幌市)		$2 \begin{pmatrix} 11 & - & 15 \\ 15 & - & 12 \\ 15 & - & 6 \end{pmatrix} 1$ D1		$2 \begin{pmatrix} 11 & - & 15 \\ 15 & - & 13 \\ 15 & - & 12 \end{pmatrix} 1$ D3	2 : 0	/	/	1
はまなすAA (恵庭市)	$1 \begin{pmatrix} 15 & - & 11 \\ 12 & - & 15 \\ 6 & - & 15 \end{pmatrix} 2$ D1		$2 \begin{pmatrix} 16 & - & 14 \\ 16 & - & 17 \\ 17 & - & 15 \end{pmatrix} 1$ D4		1 : 1	3 / 3	/	3
フェニックスC (札幌市)		$1 \begin{pmatrix} 14 & - & 16 \\ 17 & - & 16 \\ 15 & - & 17 \end{pmatrix} 2$ D4		$0 \begin{pmatrix} 10 & - & 15 \\ 9 & - & 15 \end{pmatrix} 2$ D2	0 : 2	/	/	4
ブルーリバー3B (函館市)	$1 \begin{pmatrix} 15 & - & 11 \\ 13 & - & 15 \\ 12 & - & 15 \end{pmatrix} 2$ D3		$2 \begin{pmatrix} 15 & - & 10 \\ 15 & - & 9 \end{pmatrix} 0$ D2		1 : 1	3 / 2	/	2
						1.000		
						1.500		

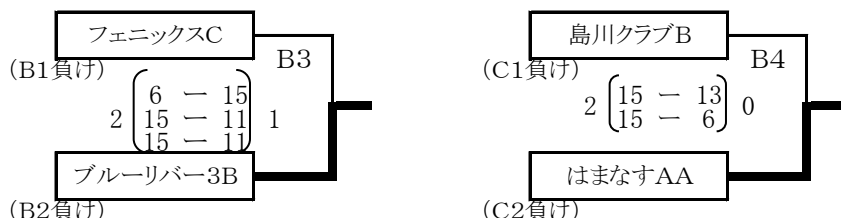
※決勝トーナメント

8/23(日)

北斗市スポーツセンター(B・Cコート)



※敗者交流戦 (3セットマッチ)



※1位～3位に道連盟及び函館連盟の賞状及び賞品を授与する。(なお、3位は2チームとする。)

【トリムの部・ブロンズAクラス】

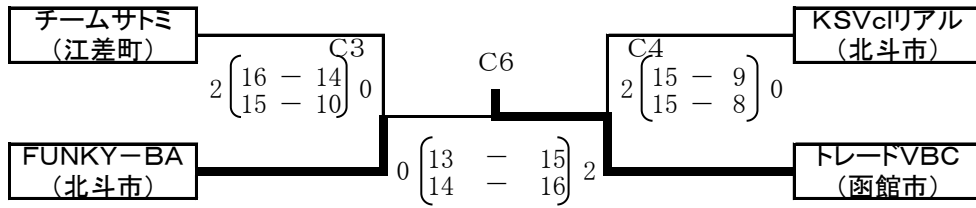
1位	2位	3位	3位
red line R (七飯町)	たんぽぽF (札幌市)	ゼロスA (札幌市)	CROWNS-X (札幌市)

平成27年度 第79回道南地区ソフトバレーボール親善大会 《大会結果》

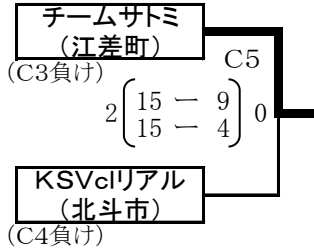
トリムの部【ブロンズAの部】 (親善大会の部)

※1位～3位に親善大会の賞状を授与し、1位のチームには道大会3位の賞品と同等のものを授与する。

8/23(日) 北斗市スポーツセンター(Cコート)



※3位決定戦



【親善大会・トリムブロンズAの部】

1位	2位	3位
トレードVBC (函館市)	FUNKY-BA (北斗市)	チームサトミ (江差町)

平成27年度 ブロックフェスティバル函館大会 兼 第79回道南地区ソフトバレーボール親善大会

《大会結果》

トリムの部・ブロンズBクラス

<1日目・2日目> トリムの部【ブロンズBクラス】決勝リーグ戦

<1日目> 8/22(土) 北斗市立大野小学校体育館(Gコート)

<2日目> 8/23(日) 北斗市立大野小学校体育館(G・H・Jコート)

決勝リーグ	SPITTS-B	ブルーリバー4B	北斗協会BA	勝 : 敗	セット率	得失点率	順位
SPITTS-B (札幌市)		1日目・G3 0 (13-15, 14-16) 2	1日目・G2 2 (15-13, 15-10) 0	3 : 1	6 / 2	117 / 90	1
		2日目・J5 2 (15-8, 15-7) 0	2日目・H3 2 (15-10, 15-11) 0				
ブルーリバー4B (函館市)	1日目・G3 2 (15-13, 16-14) 0		1日目・G1 2 (15-8, 15-9) 0	3 : 1	6 / 2	108 / 103	2
	2日目・J5 0 (8-15, 7-15) 2		2日目・G1 2 (15-13, 17-16) 0				
北斗協会BA (函館市)	1日目・G2 0 (13-15, 10-15) 2	1日目・G1 0 (8-15, 9-15) 2		0 : 4	/	/	3
	2日目・H3 0 (10-15, 11-15) 2	2日目・G1 0 (13-15, 16-17) 2					

※総合順位は、2日間のトータル勝敗数、セット率、得失点率により決定します。

※1位～3位に道連盟及び函館連盟の賞状及び賞品を授与する。

【トリムの部・ブロンズBクラス】

1位	2位	3位
SPITTS-B (札幌市)	ブルーリバー4B (函館市)	北斗協会BA (北斗市)

《大会結果》

トリムの部・ヤングクラス

※予選リーグ・リンク戦

8/22(土) 北斗市スポーツセンター(A・B・E・Fコート)

【A】ブロック	redlineY	フェニックスB	北斗PIECE2	勝 : 敗	セット率	得失点率	順位
redlineY (七飯町)		2 $\begin{pmatrix} 15 & - & 10 \\ 12 & - & 15 \\ 17 & - & 15 \end{pmatrix}$ A3 1	2 $\begin{pmatrix} 15 & - & 8 \\ 15 & - & 8 \end{pmatrix}$ A2 0	2 : 0	/	/	1
フェニックスB (札幌市)	1 $\begin{pmatrix} 10 & - & 15 \\ 15 & - & 12 \\ 15 & - & 17 \end{pmatrix}$ A3 2		2 $\begin{pmatrix} 15 & - & 10 \\ 15 & - & 10 \end{pmatrix}$ A1 0	1 : 1	/	/	2
北斗PIECE2 (北斗市)	0 $\begin{pmatrix} 8 & - & 15 \\ 8 & - & 15 \end{pmatrix}$ A2 2	0 $\begin{pmatrix} 10 & - & 15 \\ 10 & - & 15 \end{pmatrix}$ A1 2		0 : 2	/	/	3

【B】ブロック	ゼロスY	ヤングサトミ	redlineX	勝 : 敗	セット率	得失点率	順位
ゼロスY (札幌市)		1 $\begin{pmatrix} 15 & - & 12 \\ 13 & - & 15 \\ 11 & - & 15 \end{pmatrix}$ B3 2	2 $\begin{pmatrix} 15 & - & 8 \\ 17 & - & 16 \end{pmatrix}$ B2 0	1 : 1	/	/	2
ヤングサトミ (江差町)	2 $\begin{pmatrix} 12 & - & 15 \\ 15 & - & 13 \\ 15 & - & 11 \end{pmatrix}$ B3 1		2 $\begin{pmatrix} 11 & - & 15 \\ 15 & - & 12 \\ 15 & - & 7 \end{pmatrix}$ B1 1	2 : 0	/	/	1
redlineX (七飯町)	0 $\begin{pmatrix} 8 & - & 15 \\ 16 & - & 17 \end{pmatrix}$ B2 2	1 $\begin{pmatrix} 15 & - & 11 \\ 12 & - & 15 \\ 7 & - & 15 \end{pmatrix}$ B1 2		0 : 2	/	/	3

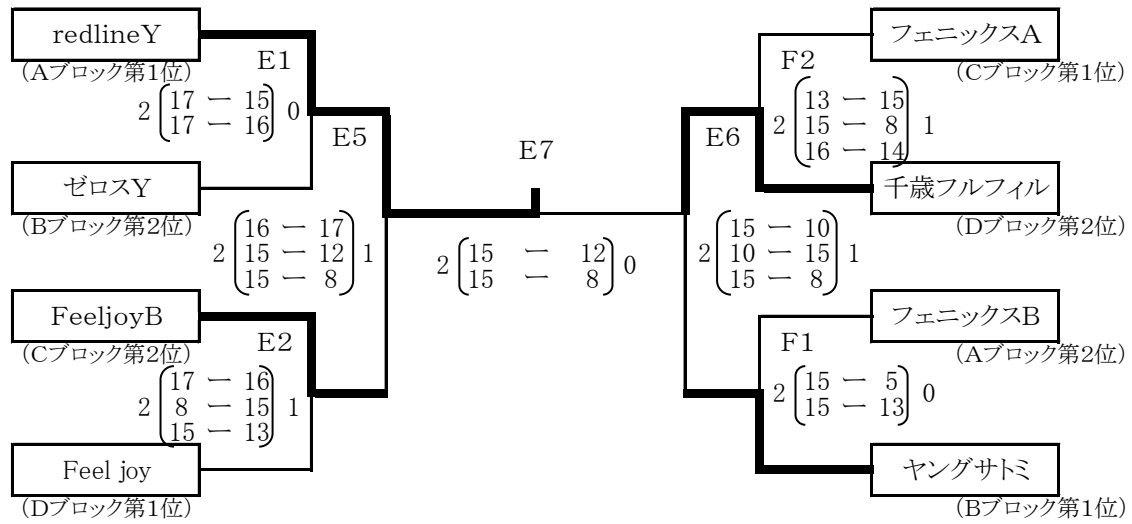
【C】ブロック	ヴィクトリーY	フェニックスA	Pure YA	FeeljoyB	勝 : 敗	セット率	得失点率	順位
ヴィクトリーY (函館市)		1 $\begin{pmatrix} 15 & - & 11 \\ 16 & - & 17 \\ 14 & - & 16 \end{pmatrix}$ E1 2		1 $\begin{pmatrix} 12 & - & 15 \\ 15 & - & 8 \\ 12 & - & 15 \end{pmatrix}$ E3 2	0 : 2	2 / 4 0.500	/	3
フェニックスA (札幌市)	2 $\begin{pmatrix} 11 & - & 15 \\ 17 & - & 16 \\ 16 & - & 14 \end{pmatrix}$ E1 1		2 $\begin{pmatrix} 15 & - & 10 \\ 15 & - & 11 \end{pmatrix}$ E4 0		2 : 0	4 / 1 4.000	74 / 66 1.121	1
Pure YA (函館市)		0 $\begin{pmatrix} 10 & - & 15 \\ 11 & - & 15 \end{pmatrix}$ E4 2		0 $\begin{pmatrix} 13 & - & 15 \\ 15 & - & 17 \end{pmatrix}$ E2 2	0 : 2	0 / 4 0.000	/	4
FeeljoyB (北広島市)	2 $\begin{pmatrix} 15 & - & 12 \\ 8 & - & 15 \\ 15 & - & 12 \end{pmatrix}$ E3 1		2 $\begin{pmatrix} 15 & - & 13 \\ 17 & - & 15 \end{pmatrix}$ E2 0		2 : 0	4 / 1 4.000	70 / 67 1.045	2

【D】ブロック	Feel joy	UNITE	千歳フルフィル	ZEUS	勝 : 敗	セット率	得失点率	順位
Feel joy (北広島市)		2 $\begin{pmatrix} 15 & - & 11 \\ 13 & - & 15 \\ 15 & - & 10 \end{pmatrix}$ F1 1		2 $\begin{pmatrix} 15 & - & 11 \\ 15 & - & 11 \end{pmatrix}$ F3 0	2 : 0	/	/	1
UNITE (函館市)	1 $\begin{pmatrix} 11 & - & 15 \\ 15 & - & 13 \\ 10 & - & 15 \end{pmatrix}$ F1 2		0 $\begin{pmatrix} 13 & - & 15 \\ 10 & - & 15 \end{pmatrix}$ F4 2		0 : 2	/	/	4
千歳フルフィル (千歳市)		2 $\begin{pmatrix} 15 & - & 13 \\ 15 & - & 10 \end{pmatrix}$ F4 0		1 $\begin{pmatrix} 17 & - & 16 \\ 10 & - & 15 \\ 14 & - & 16 \end{pmatrix}$ F2 2	1 : 1	3 / 2 1.500	/	2
ZEUS (今金町)	0 $\begin{pmatrix} 11 & - & 15 \\ 11 & - & 15 \end{pmatrix}$ F3 2		2 $\begin{pmatrix} 16 & - & 17 \\ 15 & - & 10 \\ 16 & - & 14 \end{pmatrix}$ F2 1		1 : 1	2 / 3 0.667	/	3

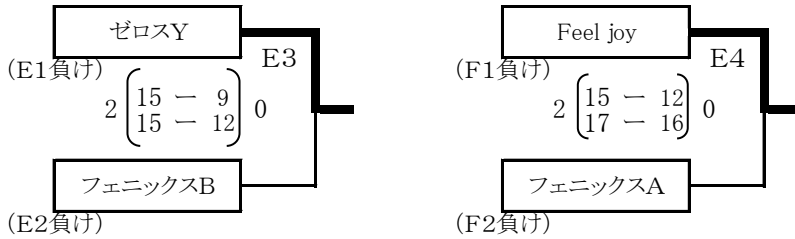
※決勝トーナメント

8/23(日)

北斗市スポーツセンター(E・Fコート)



※敗者交流戦 (3セットマッチ)



※1位～3位に道連盟及び函館連盟の賞状及び賞品を授与する。(なお、3位は2チームとする。)

【トリムの部・ヤングクラス】

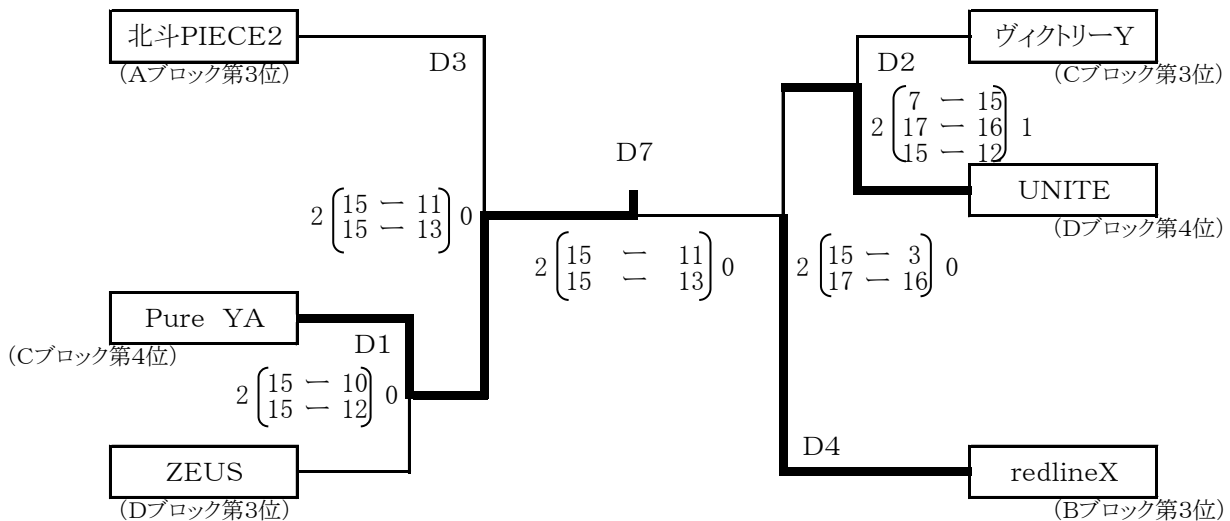
1位	2位	3位	3位
redlineY (函館市)	千歳フルフィル (千歳市)	FeeljoyB (北広島市)	ヤングサトミ (江差町)

※交流トーナメント

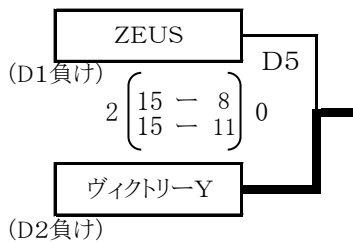
※1位のチームに親善大会の3位の賞状を授与し、道大会3位の賞品と同等のものを授与する。

8/23(日)

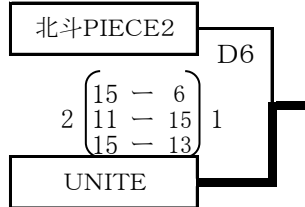
北斗市スポーツセンター(Dコート)



※敗者交流戦（3セットマッチ）



↓ シードが敗退した場合はシードチームと交流戦を行う。



【トリムの部・ヤングクラス（交流トーナメント）】

1位
Pure YA (函館市)

平成27年度 第79回道南地区ソフトバレーボール親善大会 《大会結果》

【トリムヤングの部】（親善大会の部）

※1位と2位に親善大会の賞状を授与し、1位のチームには道大会3位の賞品と同等のものを授与する。

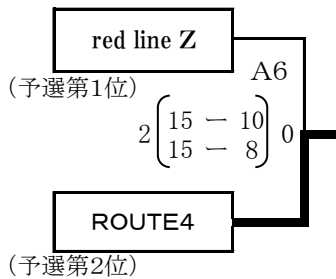
※予選リンク戦

8/23(日)

北斗市立スポーツセンター(Aコート)

予選リンク戦	red line Z	インパクト	SENSE	ROUTE4	北斗協会Y	勝 : 敗	セット率	得失点率	順位
red line Z (七飯町)		$2 \begin{pmatrix} 15 & - & 6 \\ 15 & - & 13 \end{pmatrix} 0$			$2 \begin{pmatrix} 17 & - & 16 \\ 16 & - & 14 \end{pmatrix} 0$	2 : 0	/	/	1
インパクト (函館市)	$0 \begin{pmatrix} 6 & - & 15 \\ 13 & - & 15 \end{pmatrix} 2$		$1 \begin{pmatrix} 15 & - & 13 \\ 13 & - & 15 \\ 6 & - & 15 \end{pmatrix} 2$			0 : 2	/	/	5
SENSE (江差町)		$2 \begin{pmatrix} 13 & - & 15 \\ 15 & - & 13 \\ 15 & - & 6 \end{pmatrix} 1$		$1 \begin{pmatrix} 15 & - & 13 \\ 10 & - & 15 \\ 9 & - & 15 \end{pmatrix} 2$		1 : 1	3 / 3	77 / 77	3
ROUTE4 (函館市)			$2 \begin{pmatrix} 13 & - & 15 \\ 15 & - & 10 \\ 15 & - & 9 \end{pmatrix} 1$		$1 \begin{pmatrix} 17 & - & 6 \\ 12 & - & 15 \\ 12 & - & 5 \end{pmatrix} 2$	1 : 1	3 / 3	84 / 60	2
北斗協会Y (北斗市)	$0 \begin{pmatrix} 16 & - & 17 \\ 14 & - & 16 \end{pmatrix} 2$			$2 \begin{pmatrix} 16 & - & 17 \\ 15 & - & 12 \\ 15 & - & 12 \end{pmatrix} 1$		1 : 1	2 / 3	/	4
							1.000	1.000	
							1.000	1.400	
							0.667		

※決勝戦



【親善大会・トリムヤングの部】

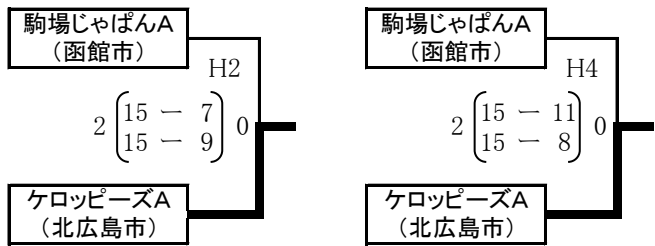
1位	2位
ROUTE4 (函館市)	red line Z (七飯町)

平成27年度 ブロックフェスティバル函館大会 《大会結果》

レディースの部・Aクラス

<1日目> 2日間参加の2チームによる決勝戦

8/23(日) 北斗市立大野小学校体育館(Hコート)



【レディースの部・Aクラス】

1位	2位
ケロップーズA (北広島市)	駒場じゃぱんA (函館市)

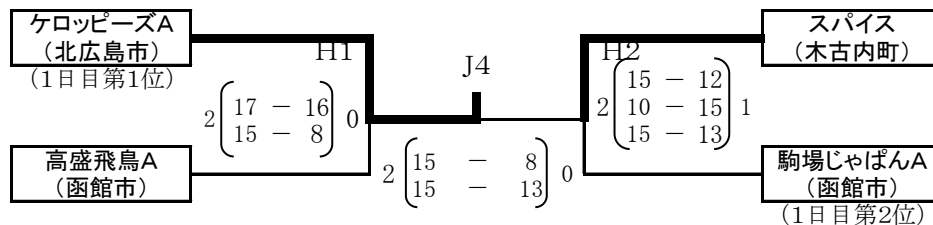
※1位と2位に道連盟の賞状及び賞品を授与する。結果は、2試合の勝敗・セット率・得失点率で決定する。

平成27年度 第79回道南地区ソフトバレーボール親善大会

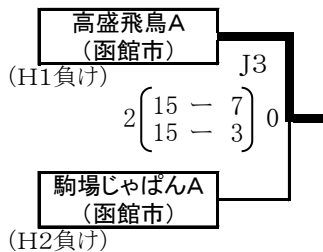
<2日目> 道南親善大会決勝トーナメント戦

※1位～3位に親善大会の賞状を授与し、1位のチームには道大会3位の賞品と同等のものを授与する。

8/23(日) 北斗市立大野小学校体育館(Hコート)



※3位決定戦



【親善大会・レディースAクラス】

1位	2位	3位
ケロップーズA (北広島市)	スパイス (木古内町)	高盛飛鳥A (函館市)

平成27年度 ブロックフェスティバル函館大会 《大会結果》

レディースの部・Bクラス

<1日目> レディース【B】クラス 2日間参加3チームによる決勝リーグ戦

8/22(土) 北斗市立大野小学校体育館(Hコート)

決勝リーグ戦	ミッキーずA	駒場じゃぱんB	レインボー	勝 : 敗	セット率	得失点率	順位
ミッキーずA (函館市)		$0 \begin{pmatrix} 15 & - & 17 \\ 11 & - & 15 \end{pmatrix} 2$	$2 \begin{pmatrix} 11 & - & 15 \\ 15 & - & 10 \\ 15 & - & 11 \end{pmatrix} 1$	1 : 1	/	/	2
駒場じゃぱんB (函館市)	$2 \begin{pmatrix} 17 & - & 15 \\ 15 & - & 11 \end{pmatrix} 0$		$2 \begin{pmatrix} 15 & - & 8 \\ 15 & - & 13 \end{pmatrix} 0$ ^{H1}	2 : 0	/	/	1
レインボー (函館市)	$1 \begin{pmatrix} 15 & - & 11 \\ 10 & - & 15 \\ 11 & - & 15 \end{pmatrix} 2$	$0 \begin{pmatrix} 8 & - & 15 \\ 13 & - & 15 \end{pmatrix} 2$ ^{H1}		0 : 2	/	/	3

※1位～3位に道連盟の賞状及び賞品を授与する。

【レディースの部・Bクラス】

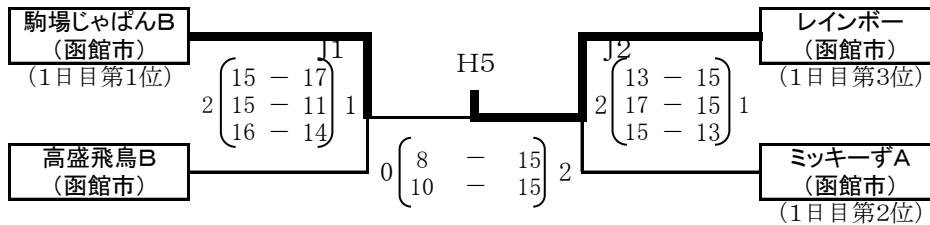
1位	2位	3位
駒場じゃぱんB (函館市)	ミッキーずA (函館市)	レインボー (函館市)

平成27年度 第79回道南地区ソフトバレーボール親善大会 《大会結果》

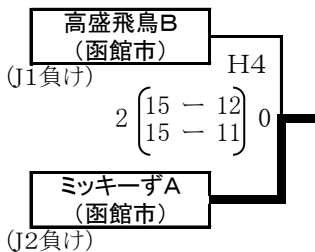
<2日目> 道南親善大会決勝トーナメント戦

※1位～3位に親善大会の賞状を授与し、1位のチームには道大会3位の賞品と同等のものを授与する。

8/23(日) 北斗市立大野小学校体育館(Jコート)



※3位決定戦



【親善大会・レディースBクラス】

1位	2位	3位
レインボー (函館市)	駒場じゃぱんB (函館市)	ミッキーずA (函館市)

平成27年度 ブロックフェスティバル函館大会
兼 第79回道南地区ソフトバレーボール親善大会

《結果報告書》

期日：平成27年 8月22日(土)
平成27年 8月23日(日)
会場：北斗市スポーツセンター
北斗市立大野小学校

計 46 チーム

大会委員長 岩崎 透
競技委員長 澤田 美
審判委員長 須田 晃
総務委員 宮口 泰
長 茅 森 輝
長 至
長 治
長 男

- ★ トリムの部・ゴールドクラス (4チーム)
優勝：Pure GA (函館市)
準優勝：SPITTS-G (札幌市)
第3位：特訓開始 (青森県)
- ★ トリムの部・ブロンズAクラス (8チーム)
優勝：red line R (七飯町)
準優勝：たんぼぼF (札幌市)
第3位：ゼロスA (札幌市)
第3位：CROWNS-X (札幌市)
- ★ 親善大会【トリムブロンズAの部】 (4チーム)
親善大会1位：トレードVBC (函館市)
親善大会2位：FUNKY-BA (北斗市)
親善大会3位：チームサトミ (江差町)
- ★ トリムの部・ブロンズBクラス (3チーム)
優勝：SPITTS-B (札幌市)
準優勝：ブルーリバー4B (函館市)
第3位：北斗協会BA (北斗市)
- ★ トリムの部・ヤングクラス (14チーム)
優勝：redlineY (函館市)
準優勝：千歳フルフィル (千歳市)
第3位：FeeljoyB (北広島市)
第3位：ヤングサトミ (江差町)
交流トーナメント1位：Pure YA (函館市)
- ★ 親善大会【トリムヤングの部】 (5チーム)
親善大会1位：ROUTE4 (函館市)
親善大会2位：red line Z (七飯町)
- ★ レディースの部・Aクラス
優勝：ケロップーズA (北広島市)
準優勝：駒場じゃぱんA (函館市)
- ★ 親善大会【レディースAクラス】 (4チーム)
親善大会1位：ケロップーズA (北広島市)
親善大会2位：スパイス (木古内町)
親善大会3位：高盛飛鳥A (函館市)
- ★ レディースの部・Bクラス
優勝：駒場じゃぱんB (函館市)
準優勝：ミッキーずA (函館市)
第3位：レインボー (函館市)
- ★ 親善大会【レディースBクラス】 (4チーム)
親善大会1位：レインボー (函館市)
親善大会2位：駒場じゃぱんB (函館市)
親善大会3位：ミッキーずA (函館市)

平成27年度 ブロックフェスティバル函館大会 兼 第79回道南地区ソフトバレーボール親善大会

《結果報告書》
(ポイント対象分)

期日：平成27年 8月22日(土)

平成27年 8月23日(日)

会場：北斗市スポーツセンター

北斗市立大野小学校

計 46 チーム

大会長 岩崎 透

大会委員長 澤田 美栄

競技委員長 須田 晃至

審判委員長 宮口 泰治

総務委員長 茅森 輝男

★ トリムの部・ゴールドクラス (4チーム)
優勝：Pure GA (函館市)
準優勝：SPITTS-G (札幌市)
第3位：特訓開始 (青森県)

★ トリムの部・ブロンズAクラス (8チーム)
優勝：red line R (七飯町)
準優勝：たんぼぼF (札幌市)
第3位：ゼロスA (札幌市)
第3位：CROWNS-X (札幌市)

★ トリムの部・ブロンズBクラス (3チーム)
優勝：SPITTS-B (札幌市)
準優勝：ブルーリバー4B (函館市)
第3位：北斗協会BA (北斗市)

★ トリムの部・ヤングクラス (14チーム)
優勝：redlineY (函館市)
準優勝：千歳フルフィル (千歳市)
第3位：FeeljoyB (北広島市)
第3位：ヤングサトミ (江差町)
交流トーナメント1位：Pure YA (函館市)

★ レディースの部・Aクラス (4チーム)
優勝：ケロッピーズA (北広島市)
準優勝：駒場じゃぱんA (函館市)

★ レディースの部・Bクラス (4チーム)
優勝：駒場じゃぱんB (函館市)
準優勝：ミッキーずA (函館市)
第3位：レインボー (函館市)