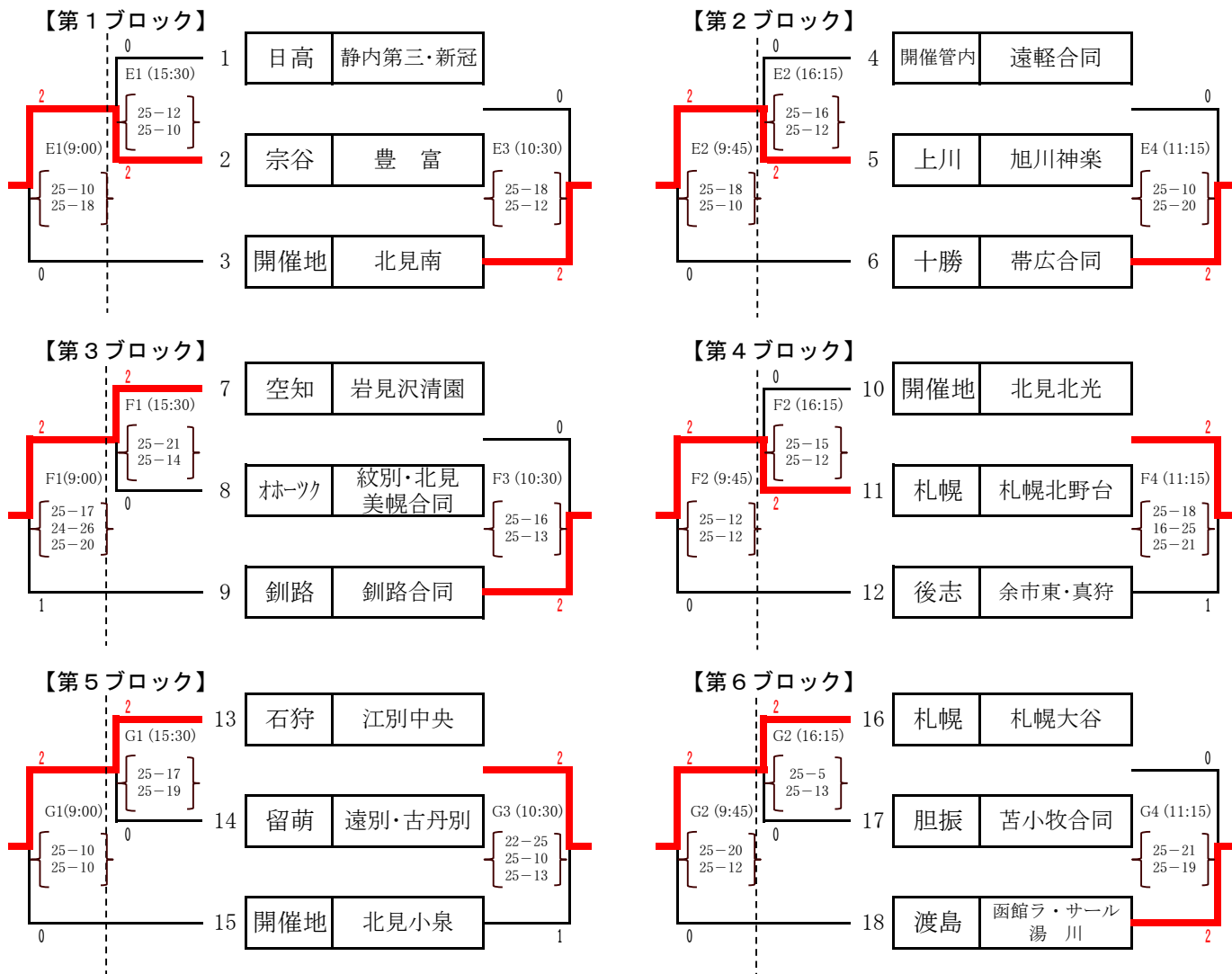


男子対戦表

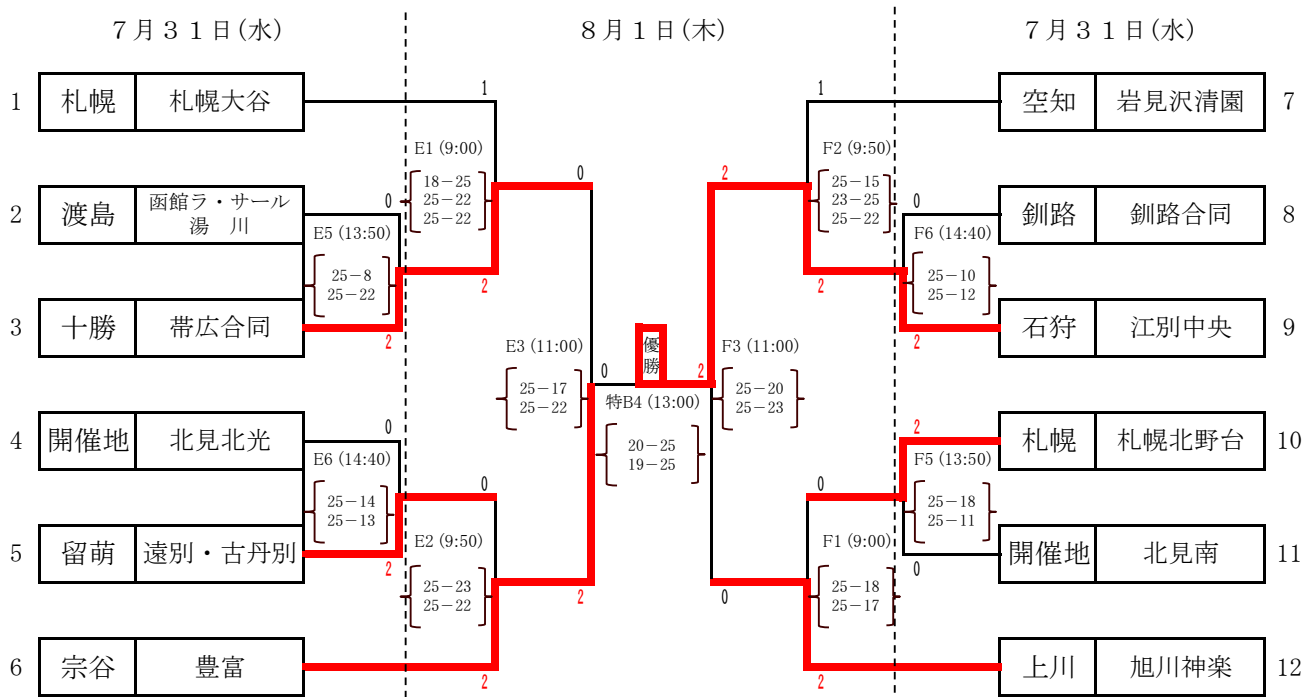
予選ブロック戦 7月30日(火)・31日(水) Eコート…北見市立端野中学校

Fコート…北見市立端野小学校 Gコート…北海学園北見校地体育館



決勝トーナメント戦 Eコート…北見市立端野中学校 Fコート…北見市立端野小学校

G・Hコート…北海学園北見校地体育館 特Bコート…道立北見体育センター



女子対戦表

予選ブロック戦 7月30日(火)・31日(水) A・B・Cコート…道立北見体育センター

ブロック	試合番号	対戦相手	コート	時間	スコア
【第1ブロック】	1	十勝 下音更	A1	15:00	25-22, 25-23
	2	渡島 木古内	A3	10:30	25-17, 18-25, 26-24
	3	釧路 釧路鳥取			25-19, 25-21
【第2ブロック】	4	開催管内 大空東藻琴	A2	15:45	29-27, 25-13
	5	檜山 乙部	A4	11:15	25-12, 25-18
	6	石狩 江別中央			25-17, 25-16
【第3ブロック】	7	日高 えりも	B1	15:00	25-19, 25-17
	8	留萌 遠別・初山別	B3	10:30	25-22, 25-19
	9	後志 倶知安			25-23, 25-19
【第4ブロック】	10	オホーツク 訓子府	B2	15:45	25-23, 25-22
	11	宗谷 猿払拓心	B4	11:15	25-13, 25-17
	12	札幌 札幌南が丘			25-21, 25-16
【第5ブロック】	13	上川 旭川永山南	C1	15:00	18-25, 25-19, 26-24
	14	根室 別海中央	C3	10:30	25-17, 30-28
	15	空知 岩見沢清園			25-19, 28-26
【第6ブロック】	16	札幌 札幌大谷	C2	15:45	25-5, 25-13
	17	開催地 北見常呂	C4	11:15	25-5, 25-12
	18	胆振 ウトナイ沼ノ端			25-21, 25-21

決勝トーナメント戦 A・B・Cコート…道立北見体育センター Dコート…北見市立体育センター
特A・特Bコート…道立北見体育センター

試合番号	対戦相手	コート	時間	スコア
1	札幌 札幌大谷	特A1	9:00	25-12, 25-15
2	日高 えりも	A5	13:50	25-19, 25-10
3	十勝 下音更			25-21, 25-21
4	釧路 釧路鳥取	B5	13:50	25-18, 25-20
5	オホーツク 訓子府	特A2	9:50	25-19, 25-17
6	空知 岩見沢清園			25-14, 25-21
7	石狩 江別中央	特B2	9:50	25-20, 25-9
8	上川 旭川永山南	C5	13:50	25-23, 25-19
9	檜山 乙部			25-21, 25-19
10	後志 倶知安	D1	13:50	25-18, 28-26
11	札幌 札幌南が丘	特B1	9:00	25-9, 25-23
12	胆振 ウトナイ沼ノ端			